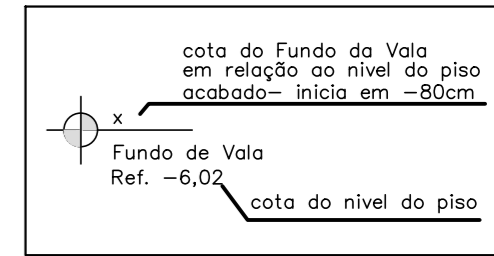


OBS.: CONSIDERAMOS O PISO ACABADO COM NÍVEL 0,0

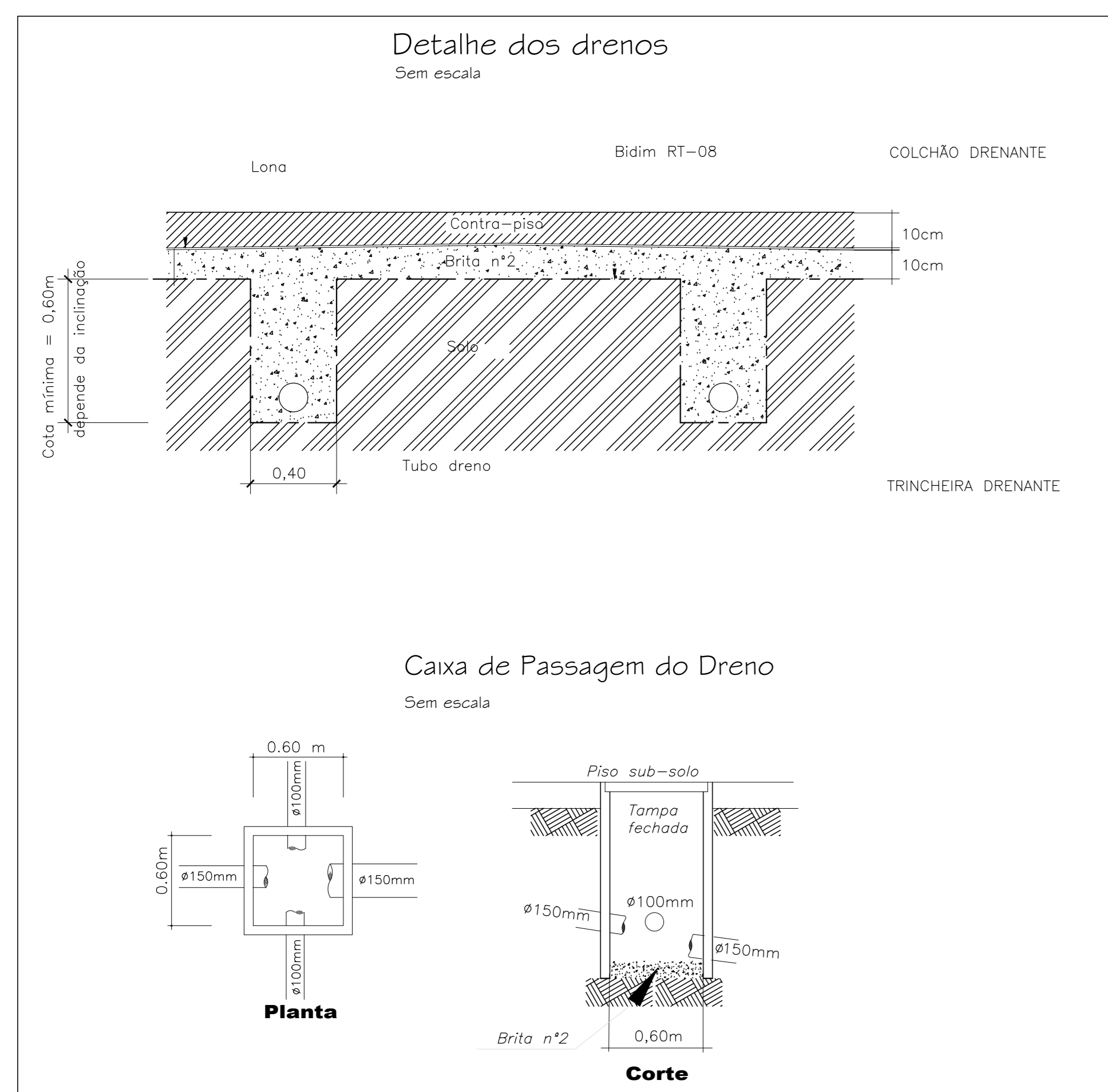


**NOMENCLATURA DE PLANTA BAIXA**

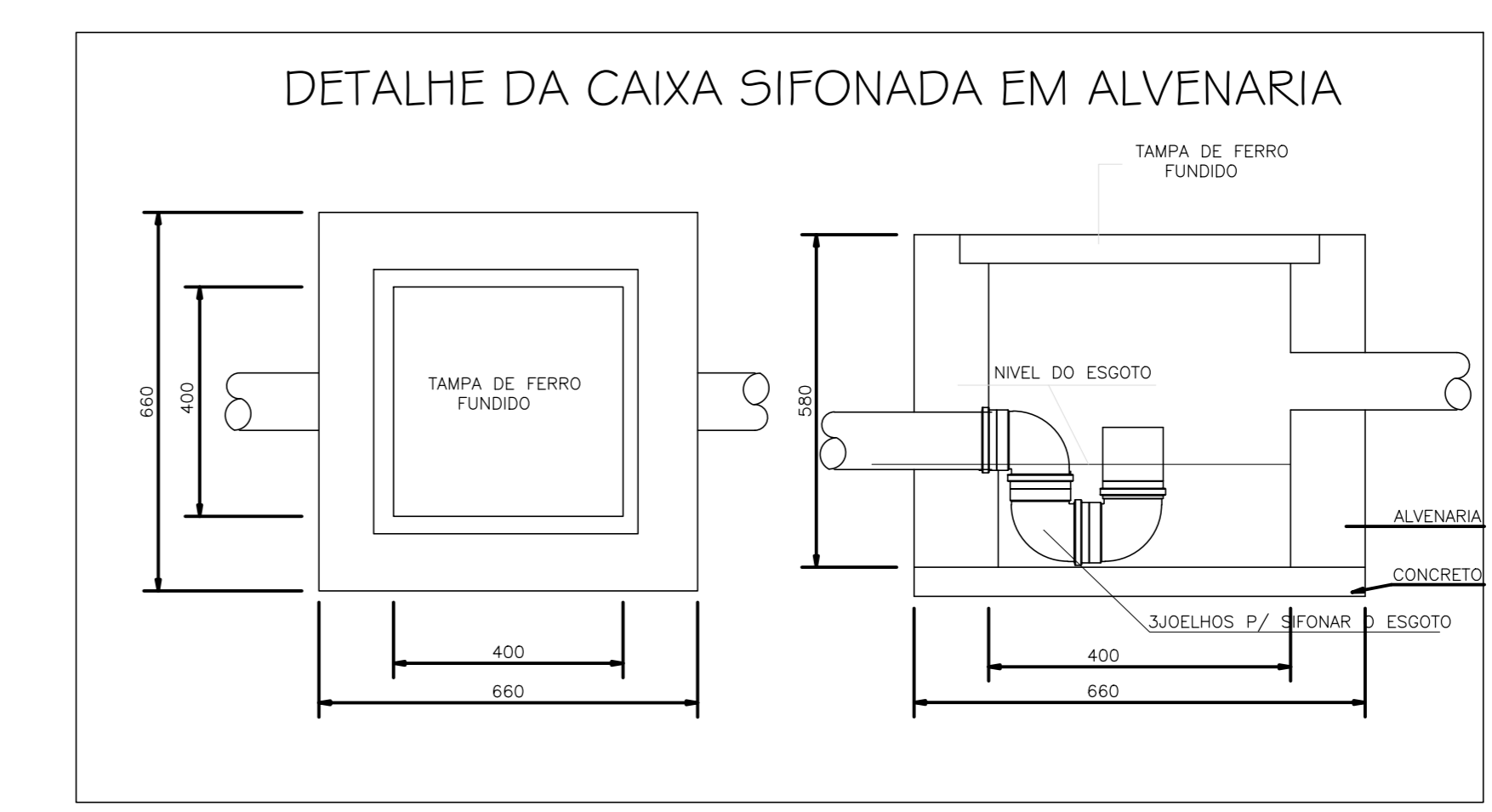
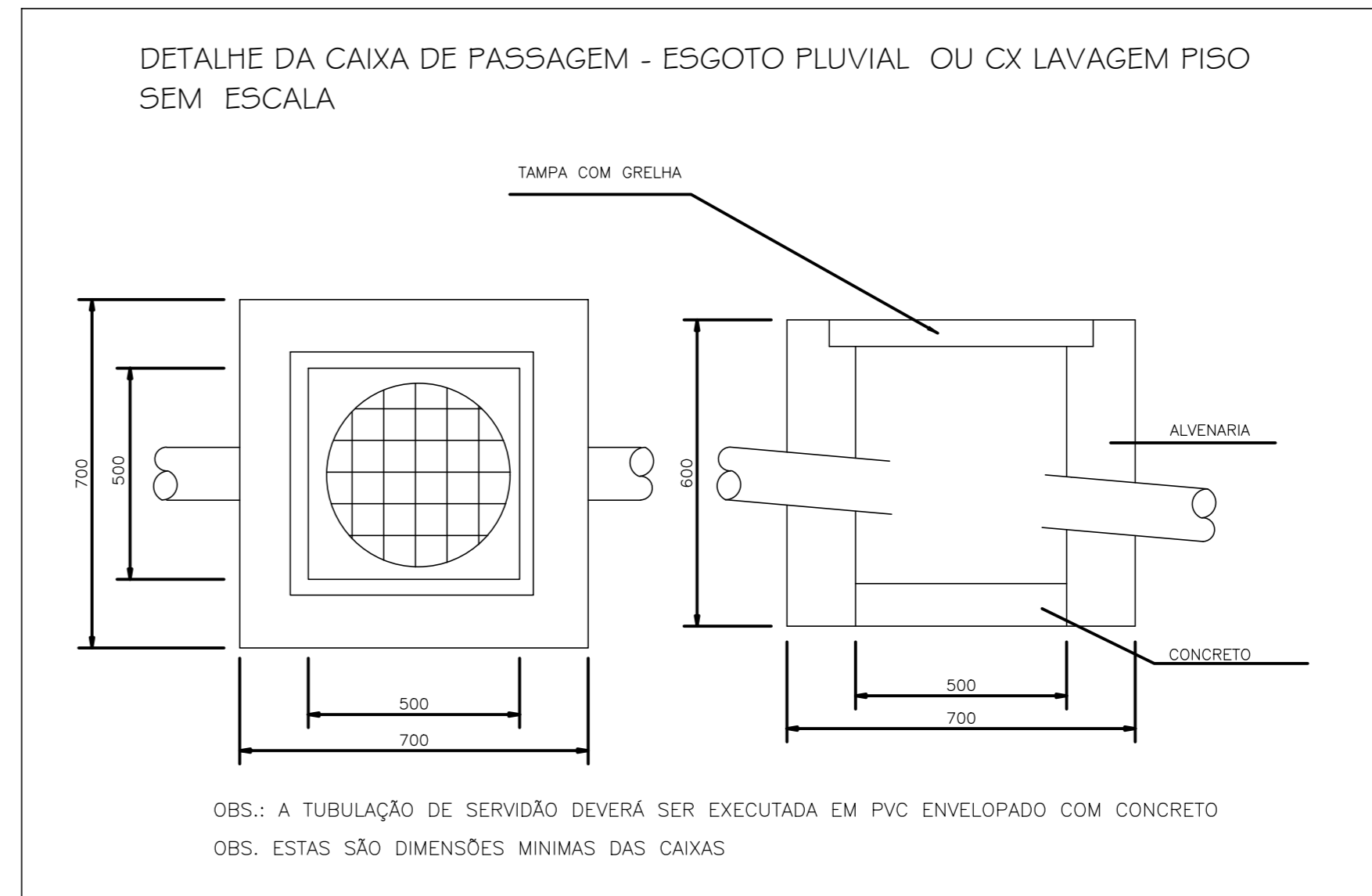
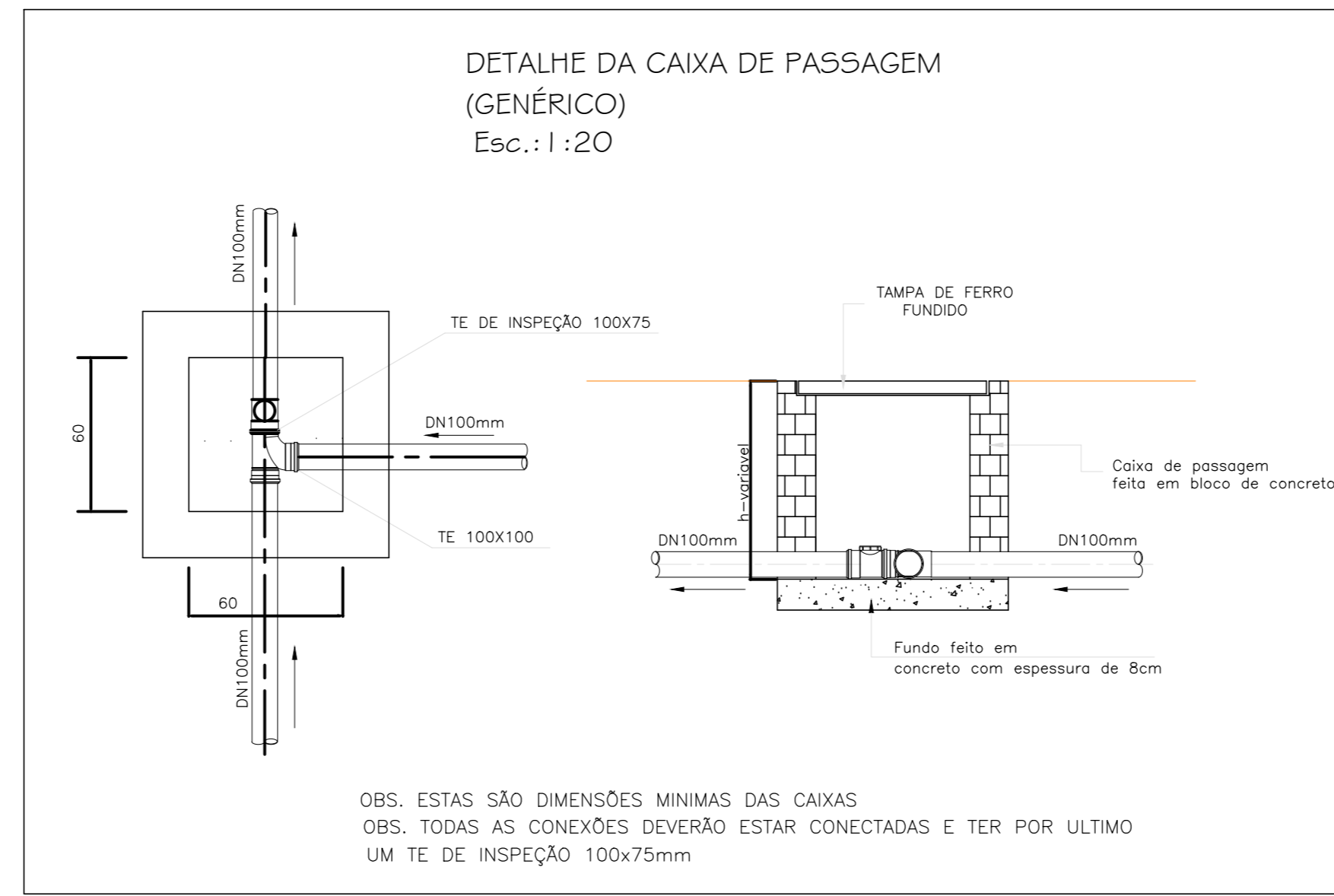
- TO - TUBO DE QUEDA
- CV - COLUNA DE VENTILAÇÃO
- AP - ÁGUAS PLUVIAIS
- CA - CAIXA DE AREIA EM ALVENARIA - LIMPEZA DO PISO
- CI - CAIXA DE INSPEÇÃO EM ALVENARIA - ESG. SANIT. (VEDADA)
- CG - CAIXA DE GORDURA EM CAIXA DE INSPEÇÃO DE ALVENARIA
- CS - CAIXA SIFONADA - C.S.
- RS - RALO SECO
- TP - TUBULAÇÃO PRIMÁRIA DE ESGOTO -PVC PELO PISO
- TS - TUBULAÇÃO SECUNDÁRIA DE ESGOTO
- TV - TUBULAÇÃO DE VENTILAÇÃO
- ET - EIXO DAS TUBULAÇÕES
- TPV - TUBULAÇÃO PVC PELO PISO
- CD - CANALETAS DE DRENAGEM - SEGUIR DETALHE

OBS.: TODAS AS TUBULAÇÕES DE ESGOTO (PRIMÁRIA E SECUNDÁRIA) TERÃO INCLINAÇÃO DE 1% E SERÃO DE PVC RÍGIDO.

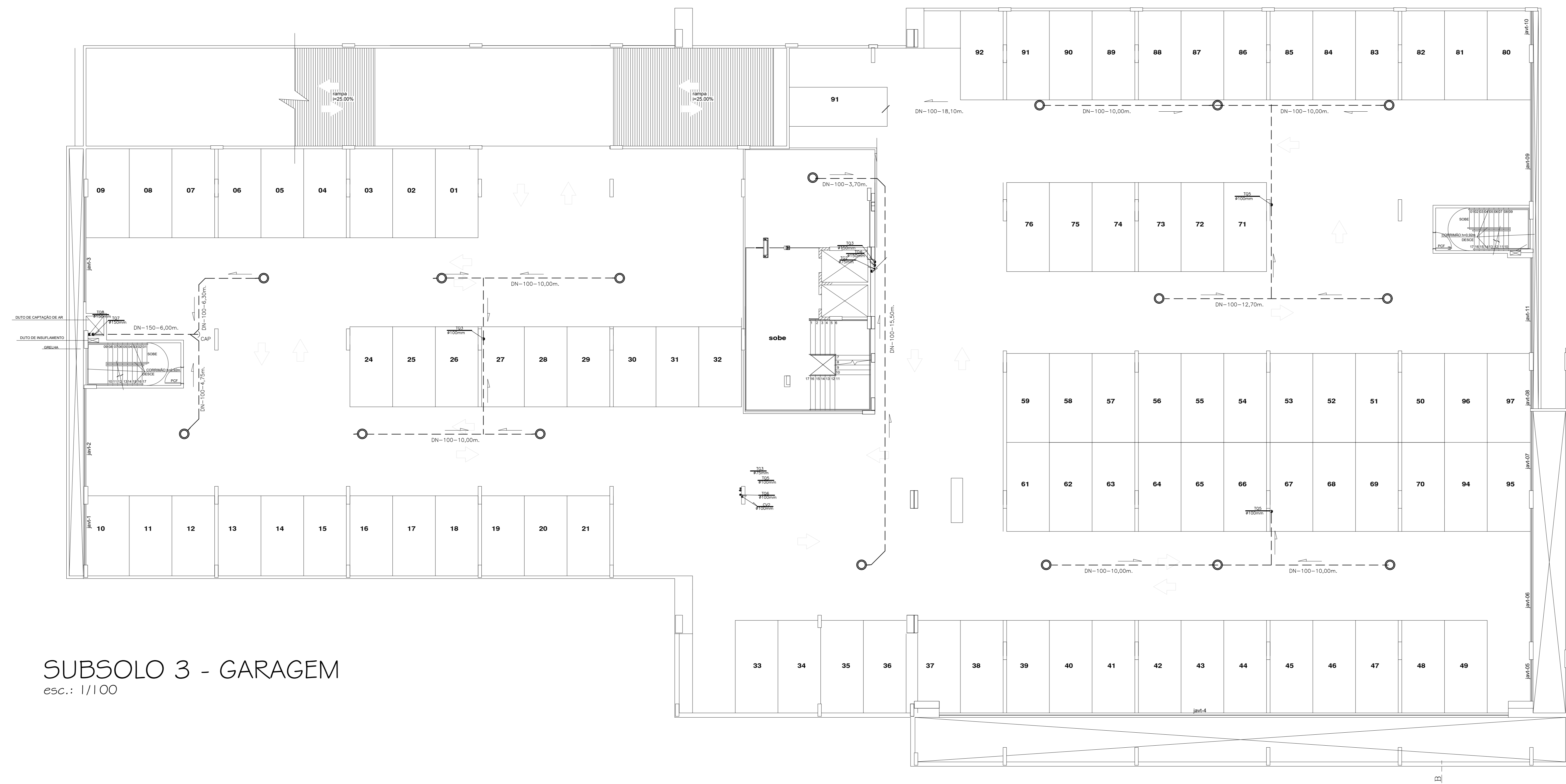
**SUBSOLO 4 - GARAGEM**  
esc.: 1/100



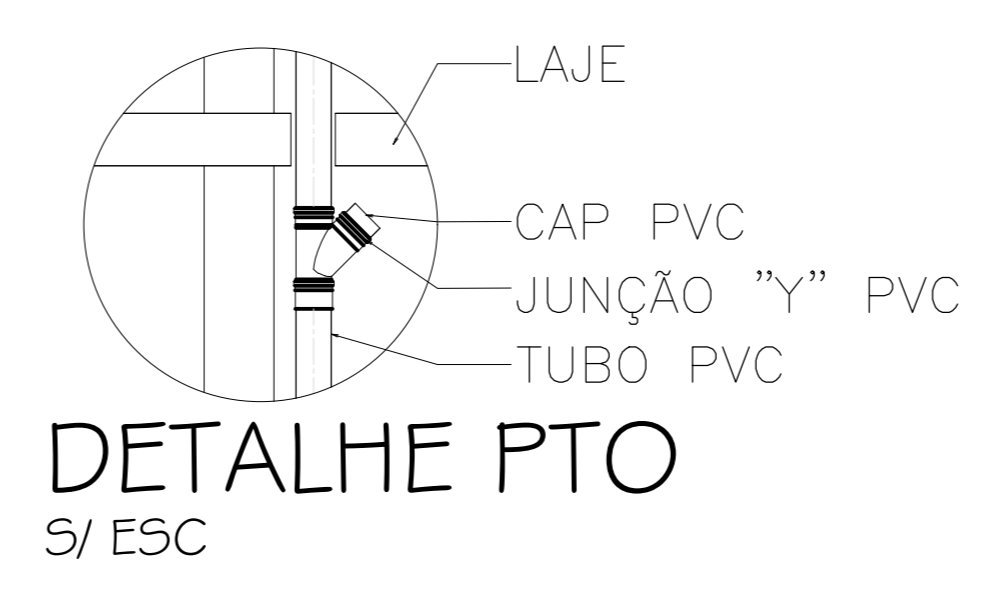
**DETALHES CONSTRUTIVOS DAS CAIXAS**



6				
5				
4				
3				
2				
1	(AS BUILT)	WESLEY	AGO/2014	
0	EMISSÃO INICIAL		JAN/2010	
REV	ASSUNTO	EXECUTADO POR	RESPONSÁVEL	DATA
BRASILIA - DF				
ENDEREÇO : SGAN QUADRA 712/912 CONJUNTO E				
PROPRIETÁRIO : CEDRO PARTICIPAÇÕES E EMPREENDIMENTOS LTDA E OUTROS				
AUTOR DO PROJETO : ENGº CIVIL GIZELA DIAS LATORRACA MAGALHÃES - CREA-DF 7423/D				
RESPONSÁVEL TÉCNICO :				
PROPRIETÁRIO :				
AUTOR DO PROJETO :				
RESPONSÁVEL TÉCNICO :				
EMPRESA :				
CEDRO PARTICIPAÇÕES E EMPREENDIMENTOS LTDA E OUTROS				
SITIO		HIDRAULICO AS BUILT		FOLHA
184		184		01/09
ESG				
TÍTULO DO PROJETO : PLANTA BAIXA - 4º SUBSOLO				
ELEGICA				
DATA	JUN/2010	DESENHO	WESLEY	ESCALA
NADA				



SUBSOLO 3 - GARAGEM  
esc.: 1/100



**NOMENCLATURA DE PLANTA BAIXA**

- TO - TUBO DE QUEDA
- CV - COLUNA DE VENTILAÇÃO
- AP - ÁGUAS PLUVIAIS
- C.A. - CAIXA DE AREIA EM ALVENARIA - LIMPEZA DO PISO
- CI - CAIXA DE INSPEÇÃO EM ALVENARIA - ESG. SANIT. (VEDADA)
- CAIXA DE GORDURA EM CAIXA DE INSPEÇÃO DE ALVENARIA
- CAIXA SIFONADA - C.S.
- RALO SECO
- TUBULAÇÃO PRIMÁRIA DE ESGOTO -PVC PELO PISO
- TUBULAÇÃO SECUNDÁRIA DE ESGOTO
- TUBULAÇÃO DE VENTILAÇÃO
- EIXO DAS TUBULAÇÕES
- TUBULAÇÃO PVC PELO PISO
- CANALETAS DE DRENAGEM - SEGUIR DETALHE

OBS.: TODAS AS TUBULAÇÕES DE ESGOTO (PRIMÁRIA E SECUNDÁRIA)

TERÃO INCLINAÇÃO DE 1% E SERÃO DE PVC RÍGIDO.

OS DIREITOS AUTORAIS NESTE PROJETO SÃO PROPRIEDADE DA ENG.ª GIZELA DIAS LATORRACA MAGALHÃES. MODIFICAÇÕES, REPRODUÇÕES, OU UTILIZAÇÃO PARA OUTROS FINS SUJEITARÁ OS RESPONSÁVEIS AS PENALIDADES PREVISTAS NA LEI 5.988 ART. 25 DO CÓD. PENAL

6				
5				
4				
3				
2				
1	(AS BUILT)	WESLEY	AGO/2014	
0	EMISSÃO INICIAL		JAN/2010	
REV	ASSUNTO	EXECUTADO POR	RESPONSÁVEL	DATA

BRASILIA - DF

ENDEREÇO : SGAN QUADRA 712/912 CONJUNTO E

PROPRIETÁRIO : CEDRO PARTICIPAÇÕES E EMPREENDIMENTOS LTDA E OUTROS

AUTOR DO PROJETO : ENG.ª CIVIL GIZELA DIAS LATORRACA MAGALHÃES - CREA-DF 7423/D

RESPONSÁVEL TÉCNICO :

PROPRIETÁRIO \_\_\_\_\_

AUTOR DO PROJETO \_\_\_\_\_ CREA \_\_\_\_\_

RESPONSÁVEL TÉCNICO \_\_\_\_\_ CREA \_\_\_\_\_

EMPRESA : CEDRO PARTICIPAÇÕES E EMPREENDIMENTOS LTDA E OUTROS

USO : HIDROSSANITÁRIO AS BUILT

CONTEÚDO : PLANTA BAIXA - 3º SUBSOLO

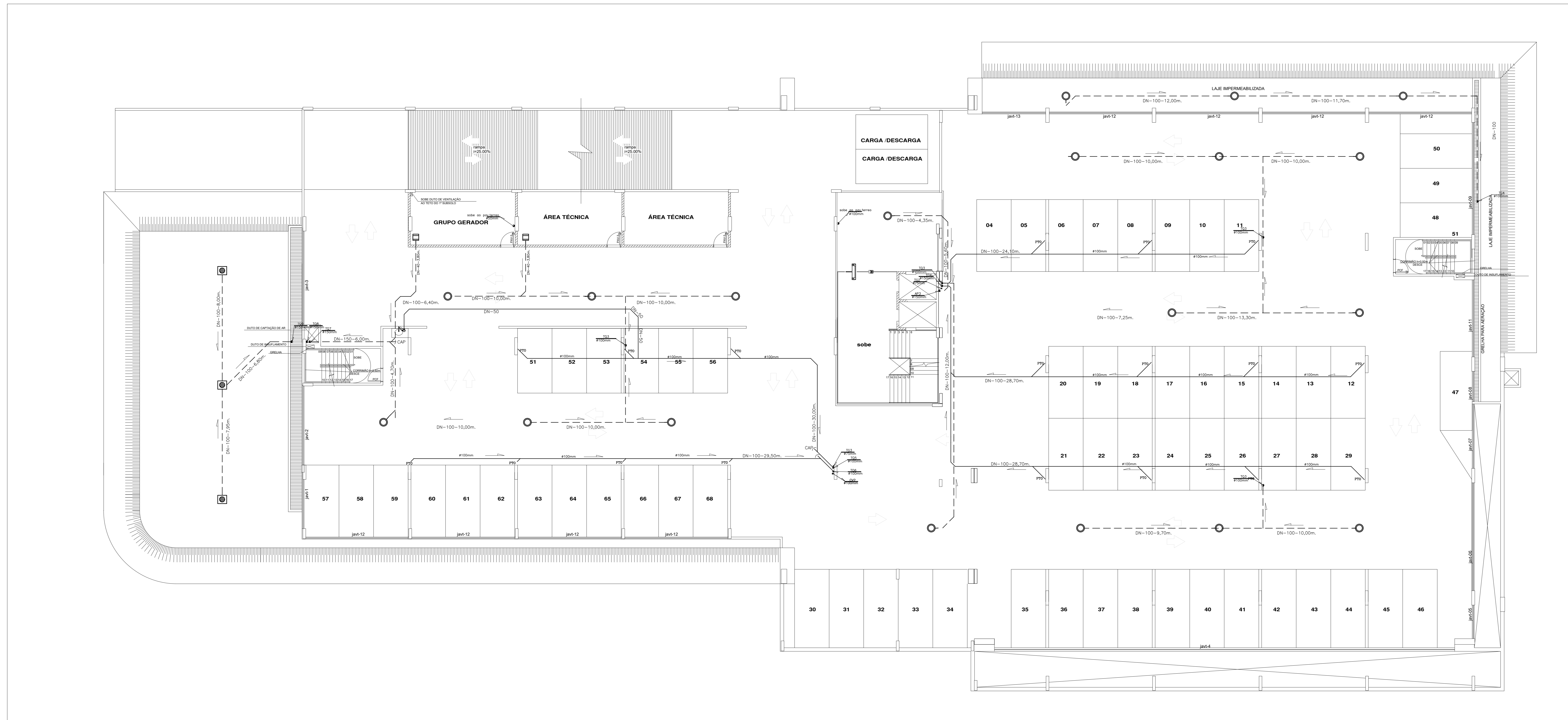
LEGENDA :

DATA : JUN/2010

DESENHO : WESLEY

VERIFICAÇÃO : HELENA

FOLHA : 02/09



OS DIREITOS AUTORAIS DESTA PROPOSTA SÃO PROPRIEDADE DA ENG. GIZELA DIAS LATORRACA MAGALHÃES. MODIFICAÇÕES, REPRODUÇÕES, OU UTILIZAÇÃO PARA OUTROS FINS QUANTITARIA OS RESPONSÁVEIS AS PENALIDADES PREVISTAS NA LEI 5.968 ART. 25 DO COD. PENAL.

6			
5			
4			
3			
2			
1	(AS BUILT)	WESLEY	AGO/2014
0	EMISSÃO INICIAL		JAN/2010
REV	ASSUNTO	EXCLUSÃO POR RESPONSABILIDADE	DATA

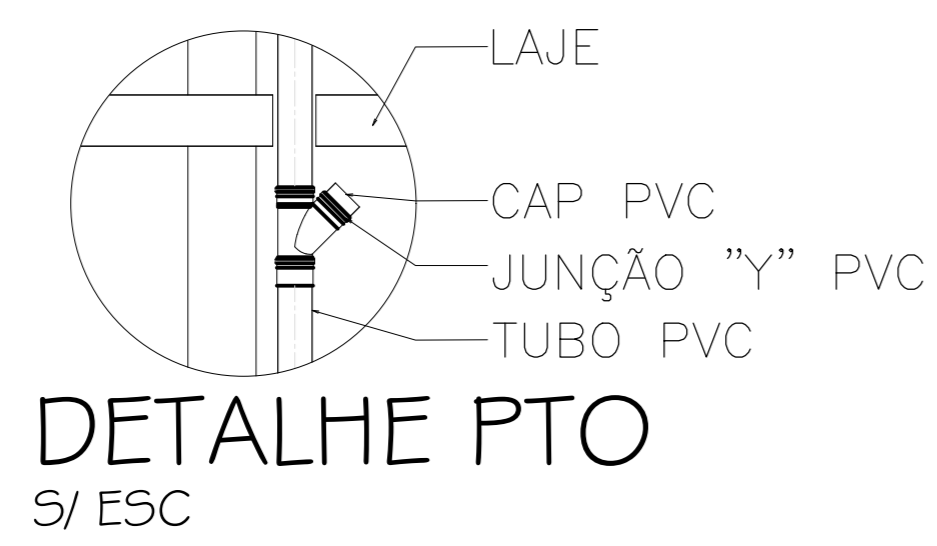
BRASILIA - DF  
 ENDEREÇO : SGAN QUADRA 712/912 CONJUNTO E  
 PROPRIETÁRIO : CEDRO PARTICIPAÇÕES E EMPREENDIMENTOS LTDA E OUTROS  
 AUTOR DO PROJETO :  
 RESPONSÁVEL TÉCNICO : ENG. CIVIL GIZELA DIAS LATORRACA MAGALHÃES - CREA-GO 7423/D

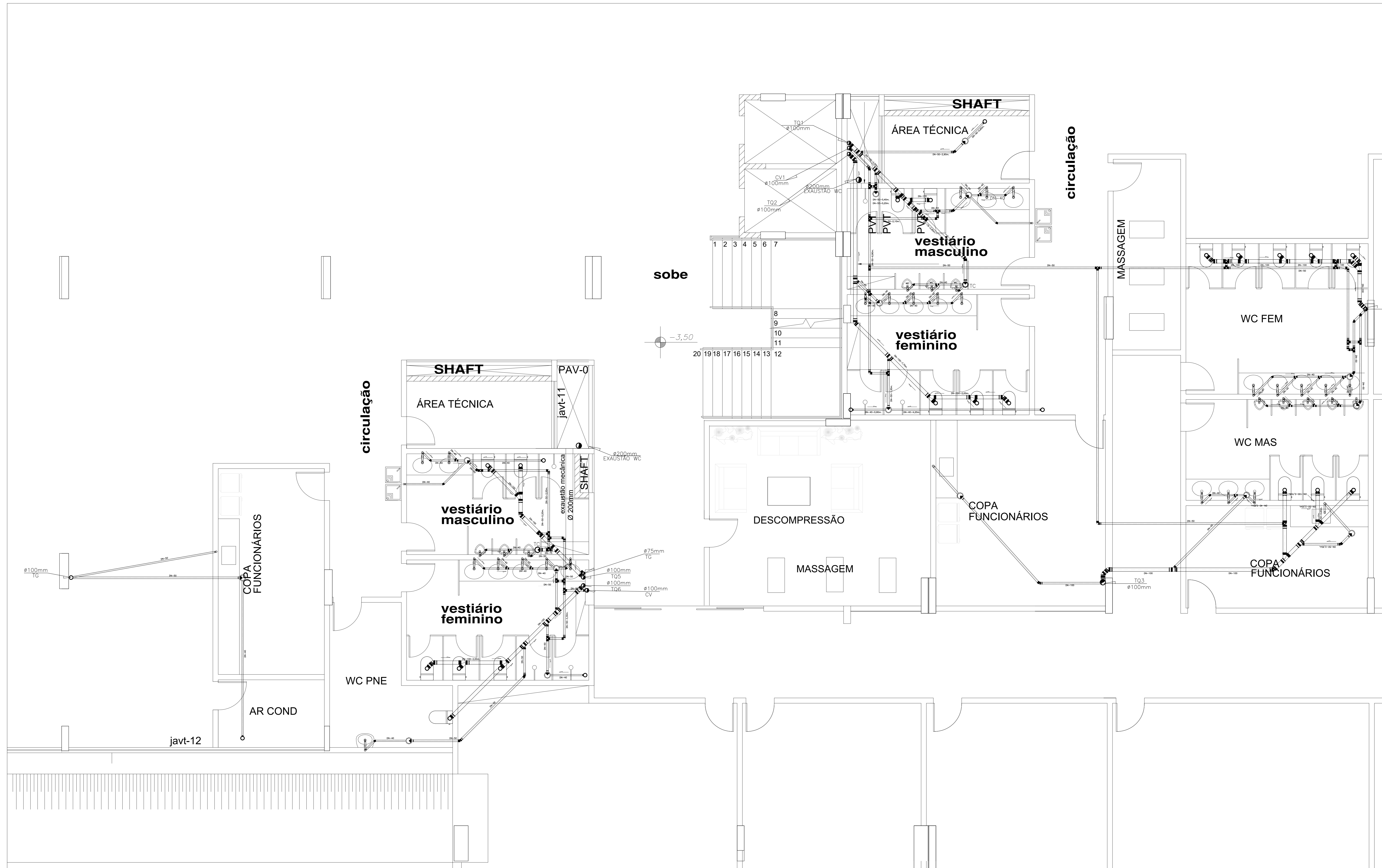
PROPRIETÁRIO \_\_\_\_\_  
 AUTOR DO PROJETO \_\_\_\_\_ CREA \_\_\_\_\_  
 RESPONSÁVEL TÉCNICO \_\_\_\_\_ CREA \_\_\_\_\_

CEP \_\_\_\_\_ CREA \_\_\_\_\_

EMPRESA :	CEDRO PARTICIPAÇÕES E EMPREENDIMENTOS LTDA E OUTROS		
LOGO :	HIDROSSANITÁRIO AS BUILT	FOLHA :	
CONTEÚDO :	PLANTA BÁSICA - 2º SUBSÓLO	LEGENDA :	03/09
DATA :	JAN/2010	DESENHO :	WESLEY
		ESCALA :	INDICADA

SUBSOLO 2 - GARAGEM  
 esc.: 1/100





**NOMENCLATURA DE PLANTA BAIXA**

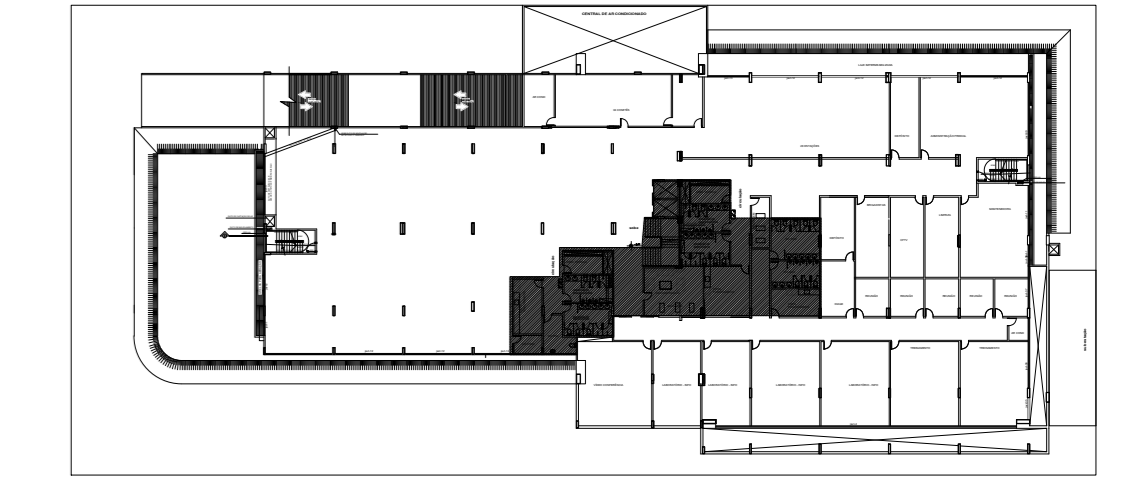
TO - TUBO DE QUEDA  
 CV - COLUNA DE VENTILAÇÃO  
 AP - ÁGUAS PLUVIAIS  
 TG - TUBO DE GORDURA

C.A. - CAIXA DE AREIA EM ALVENARIA - LIMPEZA DO PISO  
 CI. - CAIXA DE INSPEÇÃO EM ALVENARIA - ESG. SANIT. (VEDADA)  
 CAIXA DE GORDURA EM CAIXA DE INSPEÇÃO DE ALVENARIA  
 CAIXA SIFONADA - C.S.  
 RALO SECO

TUBULAÇÃO DE ESGOTO -PVC  
 TUBULAÇÃO ÁGUAS PLUVIAIS

OBS.: TODAS AS TUBULAÇÕES DE ESGOTO (PRIMÁRIA E SECUNDÁRIA) TERÃO INCLINAÇÃO DE 1% E SERÃO DE PVC RÍGIDO.

OS DIREITOS AUTORAIS DESTA OBRA SÃO PROPRIEDADE DA ENG. GIZELA DIAS LATORRACA MAGALHÃES. MODIFICAÇÕES, REPRODUÇÕES, OU UTILIZAÇÃO PARA OUTROS FINS SUJETARÃO OS RESPONSÁVEIS AS PENALIDADES PREVISTAS NA LEI 5.988 ART. 23 DO CDO, FEDERAL.



PLANTA CHAVE

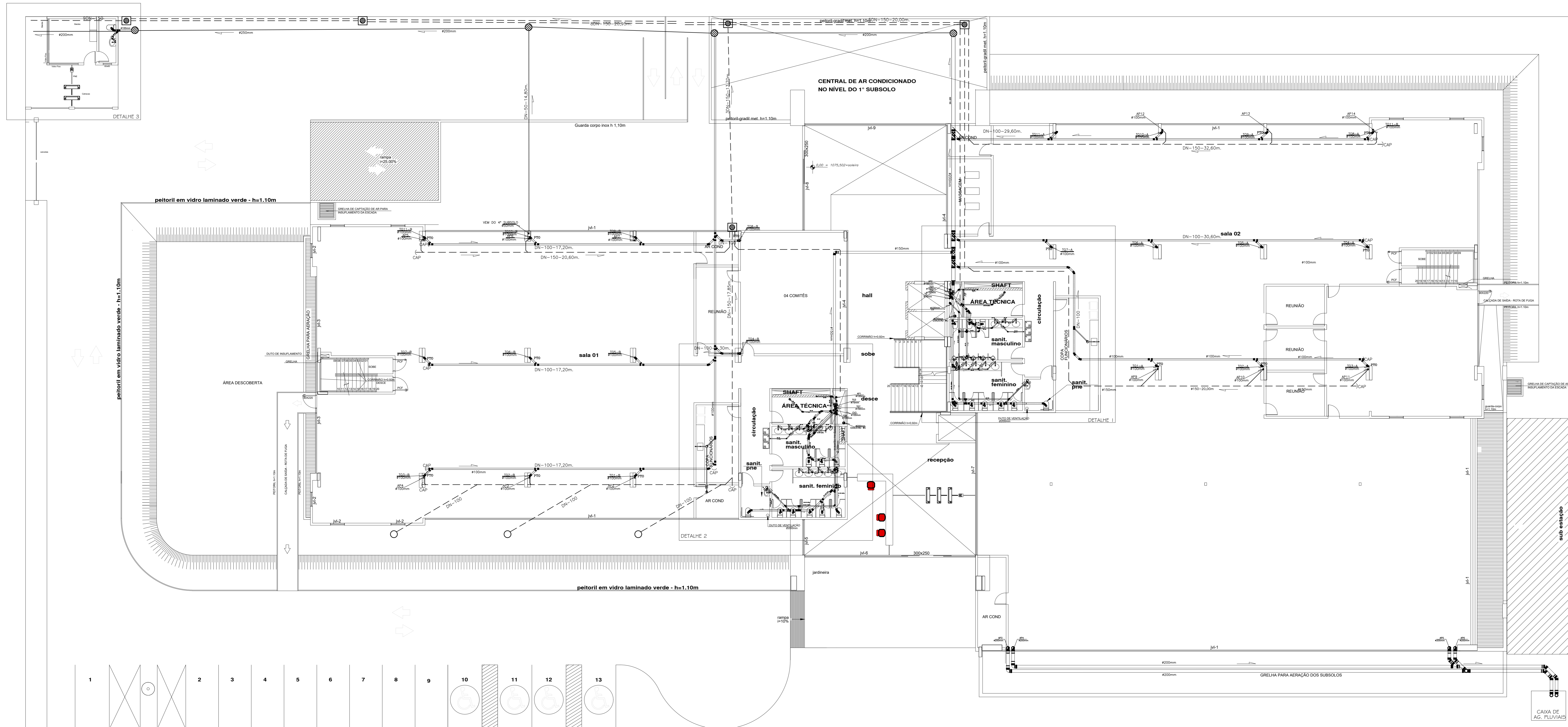
6				
5				
4				
3				
2				
1	(AS BUILT)	WESLEY	AGO/2014	
0	EMISSÃO INICIAL		JUN/2010	
REV	ASSINADO	DESENHO POR REVISÃO	DATA	

BRASILIA - DF

ENDEREÇO : SGAN QUADRA 712/912 CONJUNTO E  
 PROPRIETÁRIO : CEDRO PARTICIPAÇÕES E EMPREENDIMENTOS LTDA E OUTROS  
 AUTOR DO PROJETO :  
 RESPONSÁVEL TÉCNICO : ENG. CIVIL GIZELA DIAS LATORRACA MAGALHÃES - CREA-GO 7423/D

PROPRIETÁRIO	
AUTOR DO PROJETO	CREA:
RESPONSÁVEL TÉCNICO	CREA:
EMPRESA	CEDEIRO PARTICIPAÇÕES E EMPREENDIMENTOS LTDA E OUTROS
USO	HIDROSSANITÁRIO AS BUILT
CONTEÚDO	PLANTA BAIXA - 1º SUBSOLO
LEGENDA	
DATA	AN. /2010
DESENHO	WESLEY
DESENHO	DESENHO

**SUBSOLO I**  
esc.: 1/20



**NOMENCLATURA DE PLANTA BAIXA**

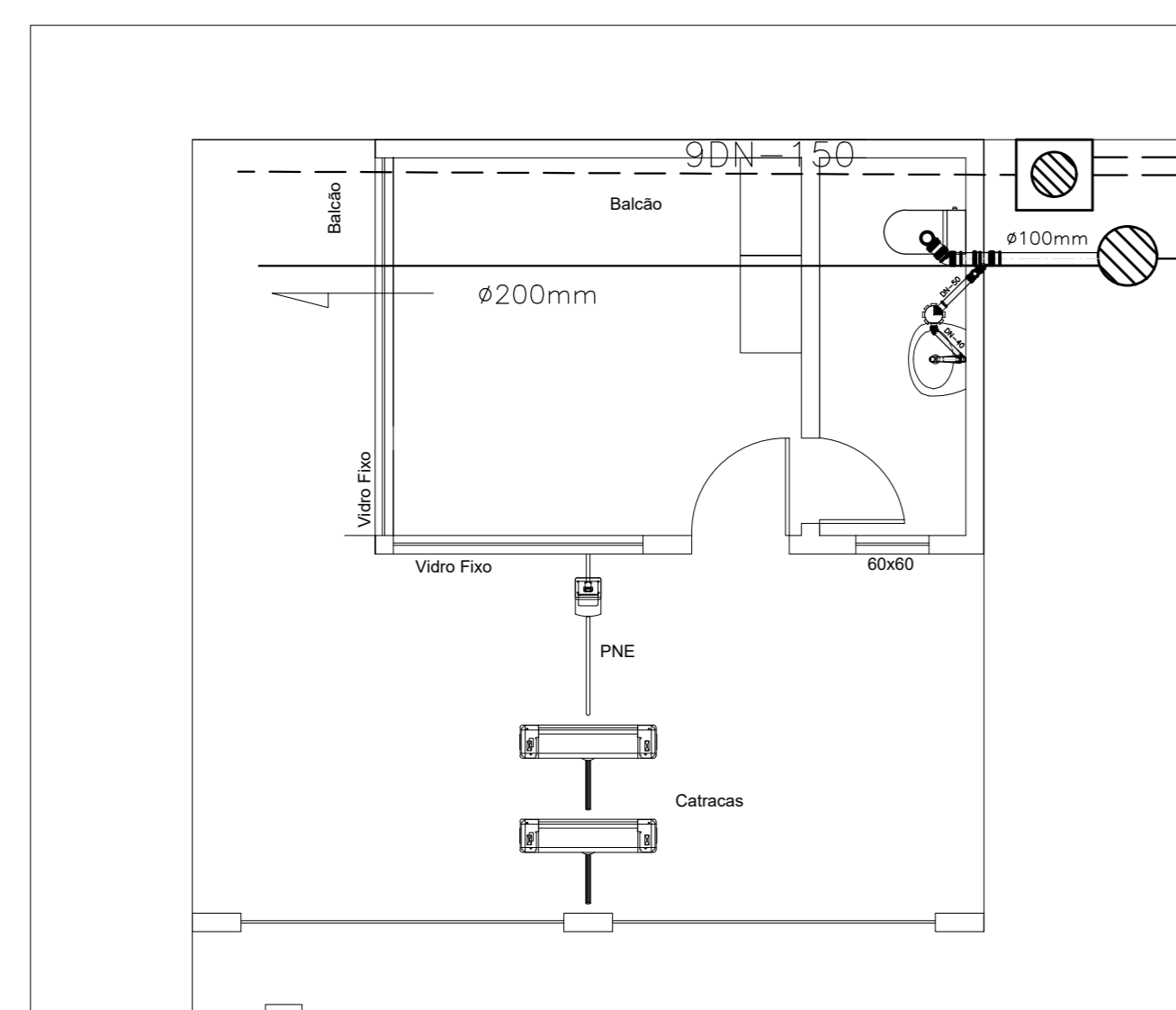
TQ - TUBO DE QUEDA  
 CV - COLUNA DE VENTILAÇÃO  
 AP - ÁGUAS PLUVIAIS  
 TG - TUBO DE GORDURA

C.A. - CAIXA DE AREIA EM ALVENARIA - LIMPEZA DO PISO  
 CI - CAIXA DE INSPEÇÃO EM ALVENARIA - ESG. SANIT. (VEDADA)  
 CAIXA DE GORDURA EM CAIXA DE INSPEÇÃO DE ALVENARIA  
 CAIXA SIFONADA - C.S.  
 RALO SECO

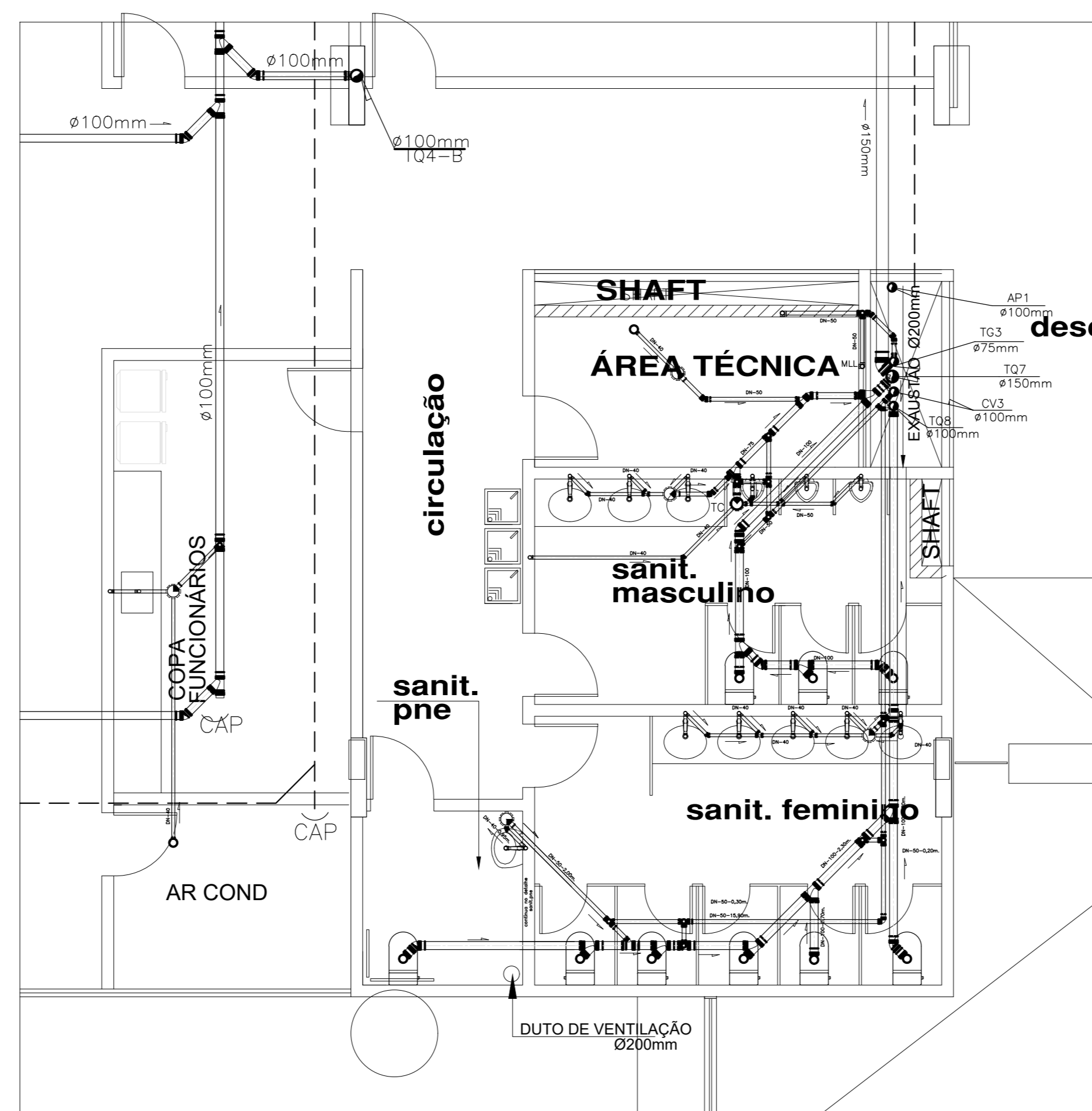
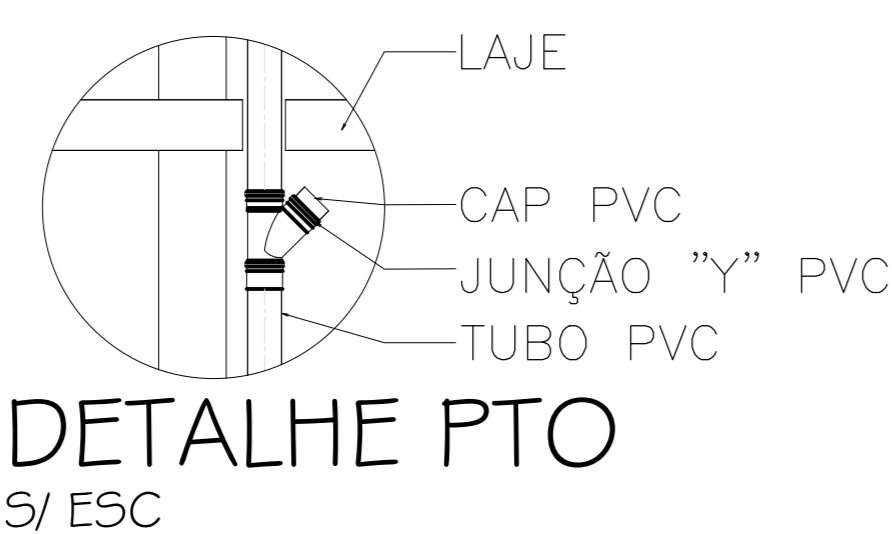
TUBULAÇÃO DE ESGOTO -PVC  
 TUBULAÇÃO ÁGUAS PLUVIAIS

OBS.: TODAS AS TUBULAÇÕES DE ESGOTO (PRIMÁRIA E SECUNDÁRIA) TERÃO INCLINAÇÃO DE 1% E SERÃO DE PVC RÍGIDO.

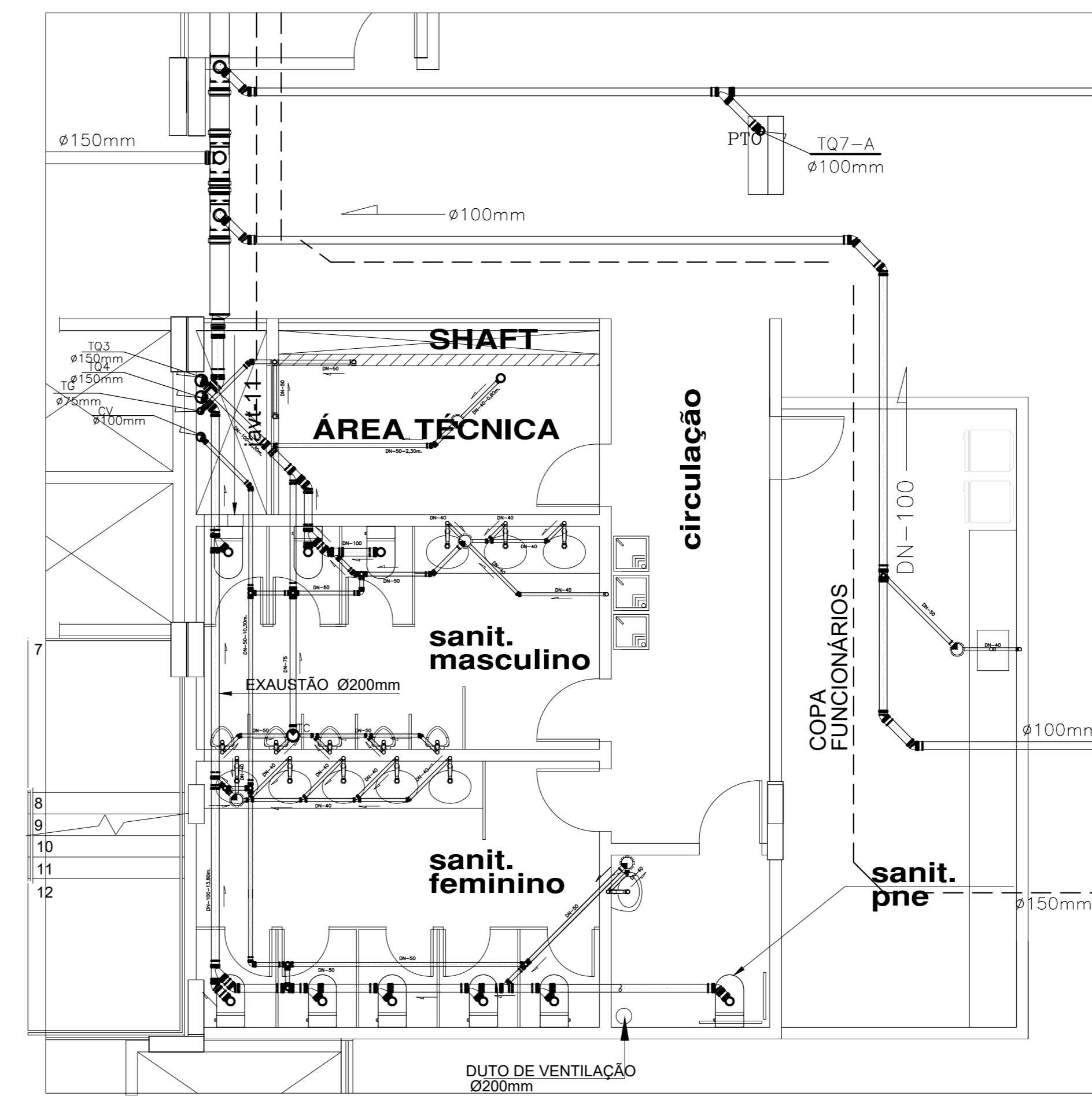
esc.: 1/100



DETAILHE 2  
esc.: 1/50



DETAILHE 2  
esc.: 1/50



DETAILHE 1  
esc.: 1/50

6				
5				
4				
3				
2				
1	AS BUILT	WESLEY	AGO/2014	
S. EMISSÃO INICIAL			JUN/2010	
REV.	ASSUNTO	EXECUTOR	RESPONSÁVEL	DATA

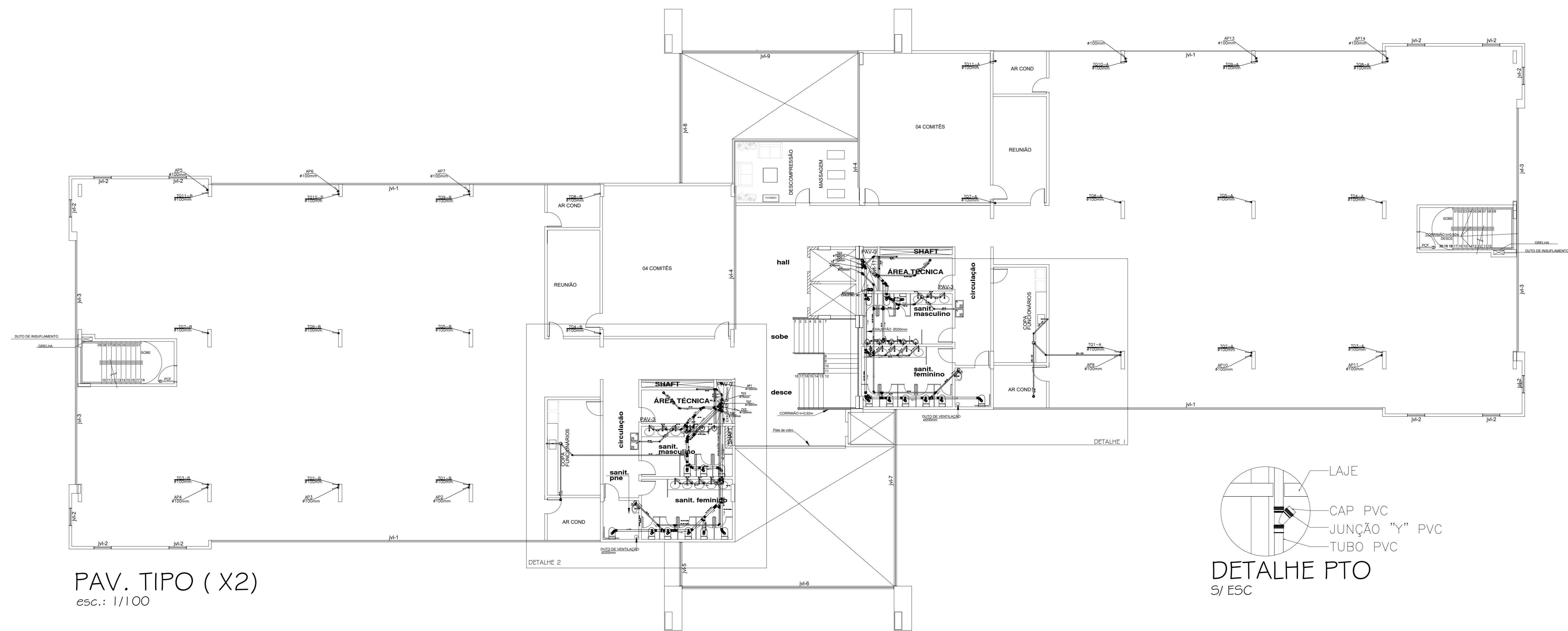
BRASILIA - DF

ENDEREÇO : SGAN QUADRA 712/912 CONJUNTO E  
 PROPRIETARIO : CEDRO PARTICIPAÇÕES E EMPREENDIMENTOS LTDA E OUTROS  
 AUTOR DO PROJETO : ENP CIVIL GIZELA DIAS LATORRACA MAGALHÃES - CREA-GO 7423/D  
 RESPONSÁVEL TÉCNICO :

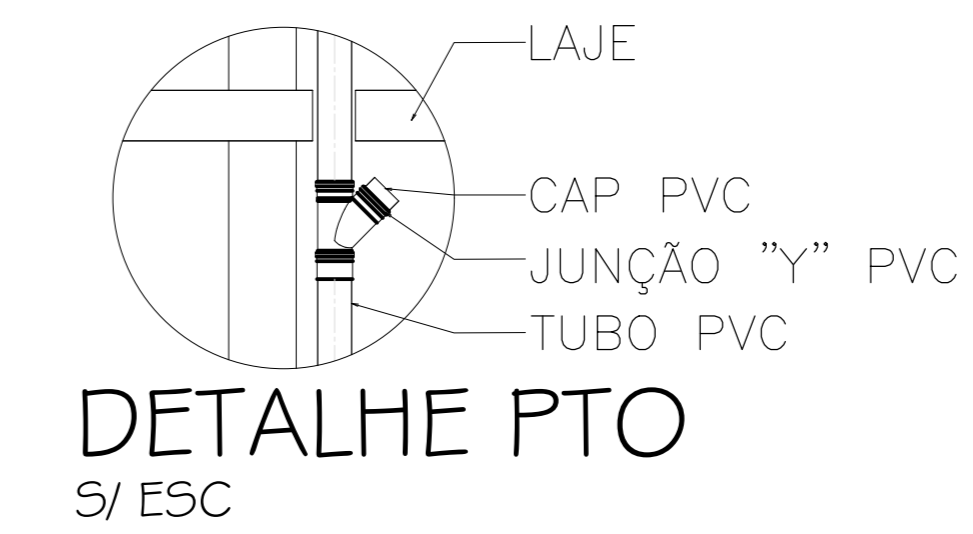
PROPRIETARIO \_\_\_\_\_  
 AUTOR DO PROJETO \_\_\_\_\_ CREA \_\_\_\_\_  
 RESPONSÁVEL TÉCNICO \_\_\_\_\_ CREA 1 \_\_\_\_\_

CEB		CREA	

EMPRESA :	CEDEIRO PARTICIPAÇÕES E EMPREENDIMENTOS LTDA E OUTROS	FOLHA
VISÃO	HISSANITÁRIO AS BUILT	05/09
CONTÉUDO	PLANTA BAIXA - TERREO	
LEGENDA		
DATA:	JUN 2010	DESENHO: WESLEY
ESCALA:	INDICADA	



PAV. TIPO (X2)  
esc.: 1/100

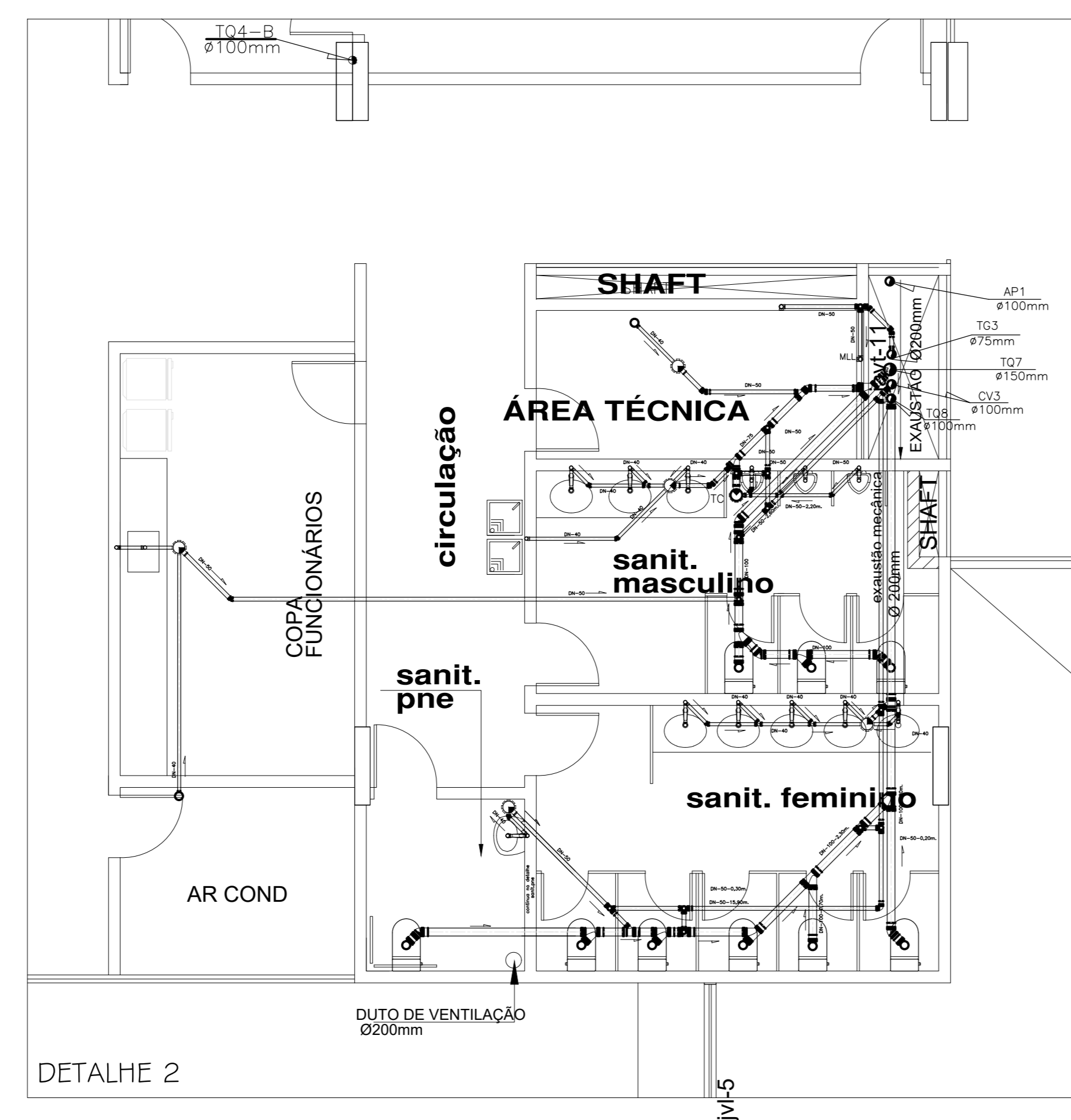


NOMENCLATURA  
DE PLANTA BAIXA

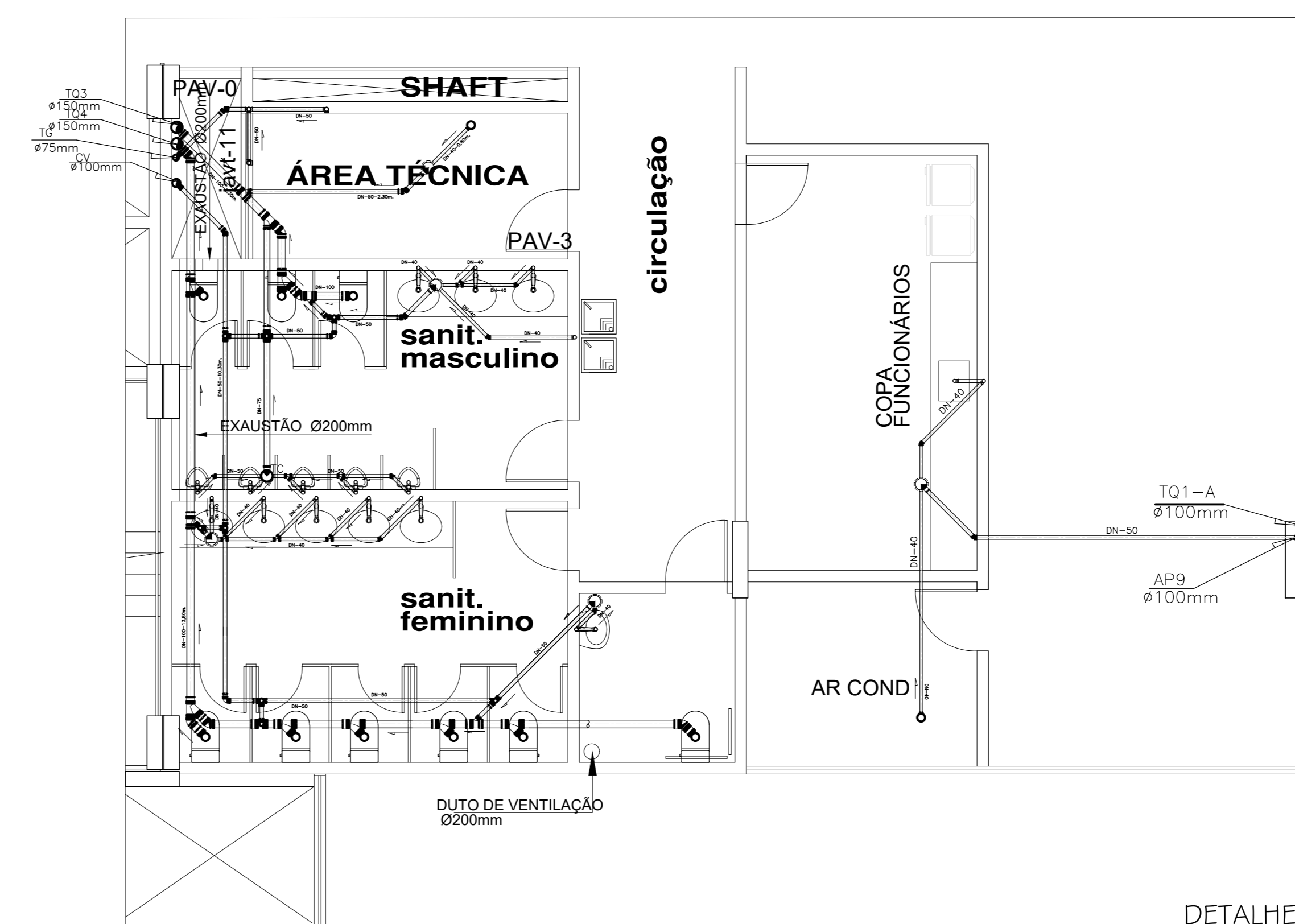
- TQ - TUBO DE QUEDA
- CV - COLUNA DE VENTILAÇÃO
- AP - ÁGUAS PLUVIAIS
- TG - TUBO DE GORDURA
- C.A. - CAIXA DE AREIA EM ALVENARIA - LIMPEZA DO PISO
- C.I. - CAIXA DE INSPEÇÃO EM ALVENARIA - ESG. SANIT. (VEDADA)
- CAIXA DE GORDURA EM CAIXA DE INSPEÇÃO DE ALVENARIA
- CAIXA SIFONADA - C.S.
- RALO SECO

- TUBULAÇÃO DE ESGOTO - PVC
- TUBULAÇÃO ÁGUAS PLUVIAIS

OBS.: TODAS AS TUBULAÇÕES DE ESGOTO (PRIMÁRIA E SECUNDÁRIA) TERÃO INCLINAÇÃO DE 1% E SERÃO DE PVC RÍGIDO.



DETALHE 2



DETALHE 1

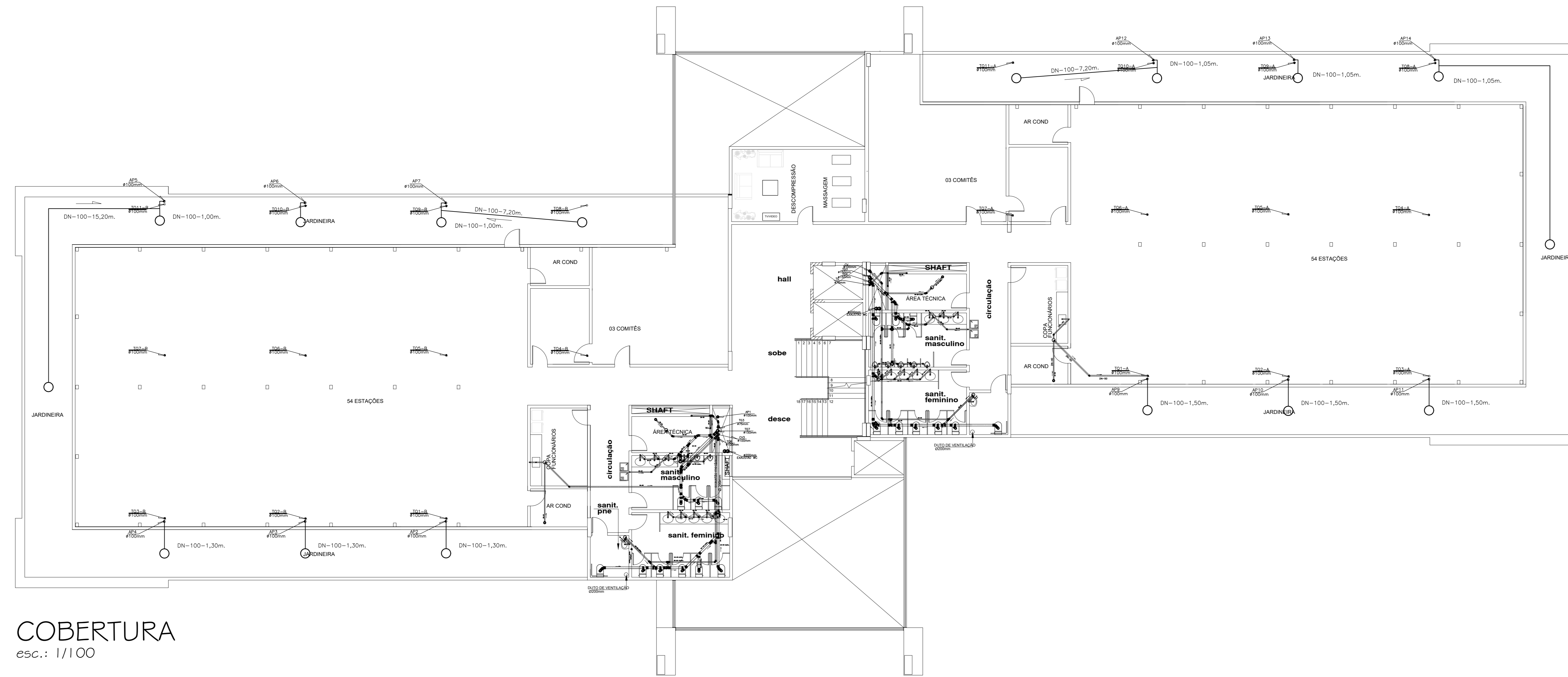
6				
5				
4				
3				
2				
1	(AO BUILT)	WESLEY	AGO/2014	
0	EMISSÃO INICIAL		JAN/2010	
REV.	ASSUNTO	DESENO POR	RESPONSÁVEL	DATA

BRASILIA - DF  
 ENDEREÇO : SGAN QUADRA 712/912 CONJANTO E  
 PROPRIETARIO : CEDRO PARTICIPAÇÕES E EMPREENDIMENTOS LTDA E OUTROS  
 AUTOR DO PROJETO : ENGº CIVIL GIZELA DIAS LATORRACA MAGALHÃES - CREA-GO 7423/D  
 RESPONSÁVEL TÉCNICO :

PROPRIETARIO \_\_\_\_\_  
 AUTOR DO PROJETO \_\_\_\_\_ CREA: \_\_\_\_\_  
 RESPONSÁVEL TÉCNICO \_\_\_\_\_ CREA: \_\_\_\_\_

EMPRESA : \_\_\_\_\_  
 ENDEREÇO: \_\_\_\_\_  
 CEP: \_\_\_\_\_

ESG	EMPRESA: CEDRO PARTICIPAÇÕES E EMPREENDIMENTOS LTDA E OUTROS	FOLHA: 06/09
	PROJETO: HIDROSSANITÁRIO AS BUILT	
	CONTÉUDO: PLANTA BAIXA - IPO	
	LEGENDA:	
	DATA: JAN/2010	DESENHO: WESLEY
	ESCALA: INDICADA	



COBERTURA  
esc.: 1/100

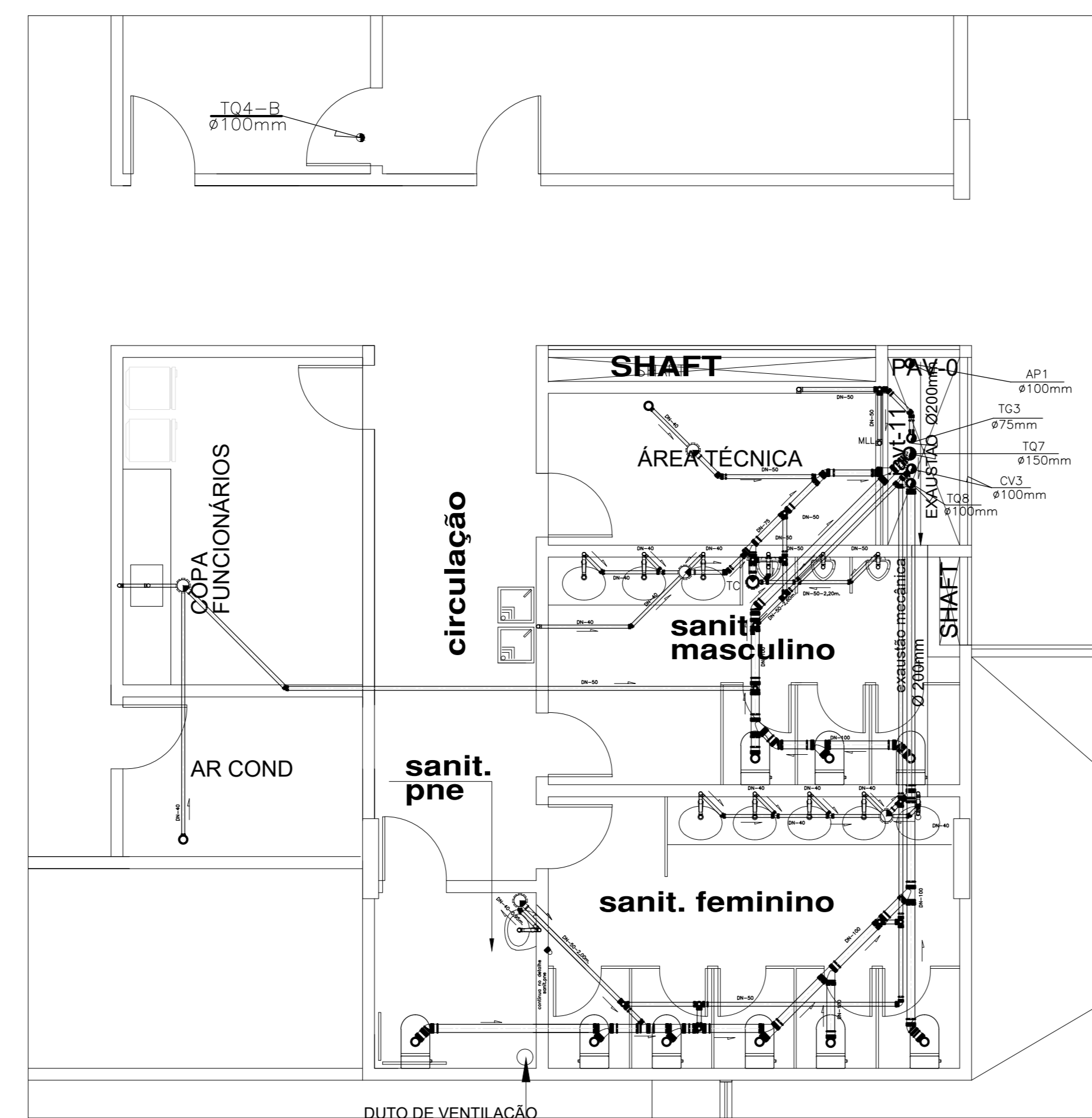
**NOMENCLATURA DE PLANTA BAIXA**

TQ - TUBO DE QUEDA  
 CV - COLUNA DE VENTILAÇÃO  
 AP - ÁGUAS PLUVIAIS  
 TG - TUBO DE GORDURA

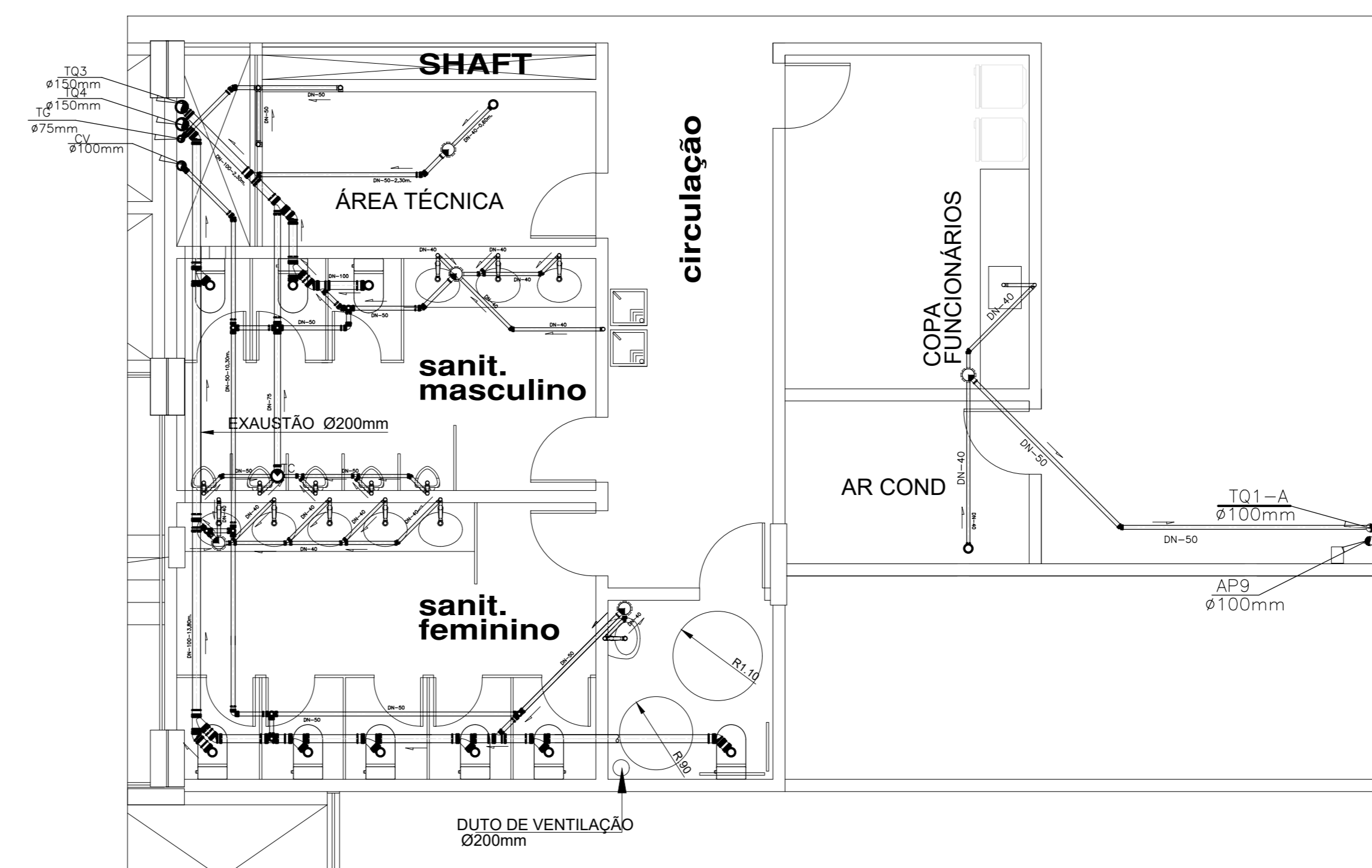
C.A. - CAIXA DE AREIA EM ALVENARIA - LIMPEZA DO PISO  
 CI - CAIXA DE INSPEÇÃO EM ALVENARIA - ESG. SANIT. (VEDADA)  
 CAIXA DE GORDURA EM CAIXA DE INSPEÇÃO DE ALVENARIA  
 CAIXA SIFONADA - C.S.  
 RALO SECO

— TUBULAÇÃO DE ESGOTO -PVC  
 - - TUBULAÇÃO ÁGUAS PLUVIAIS

OBS.: TODAS AS TUBULAÇÕES DE ESGOTO (PRIMÁRIA E SECUNDÁRIA) TERÃO INCLINAÇÃO DE 1% E SERÃO DE PVC RÍGIDO.



DETALHE 2  
esc.: 1/50



DETALHE 1  
esc.: 1/50

6				
5				
4				
3				
2				
1	AS BUILT	WESLEY	AGO/2014	
0	EMISSÃO INICIAL		JAN/2010	
REV		ASSUNTO	DESCRIÇÃO POR RESPONSÁVEL	DATA

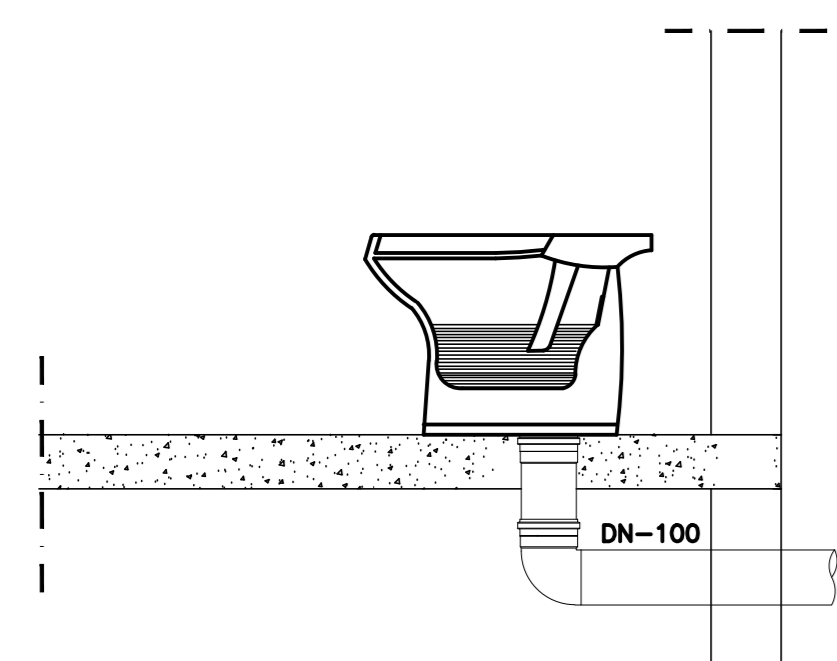
BRASILIA - DF

ENDREÇO : SGAN QUADRA 712/912 CONJUNTO E  
 PROPRIETÁRIO : CEDRO PARTICIPAÇÕES E EMPREENDIMENTOS LTDA E OUTROS  
 AUTOR DO PROJETO :  
 RESPONSÁVEL TÉCNICO : ENP CIVIL GIZELA DIAS LATORRACA MAGALHÃES - CREA-GO 7423/D

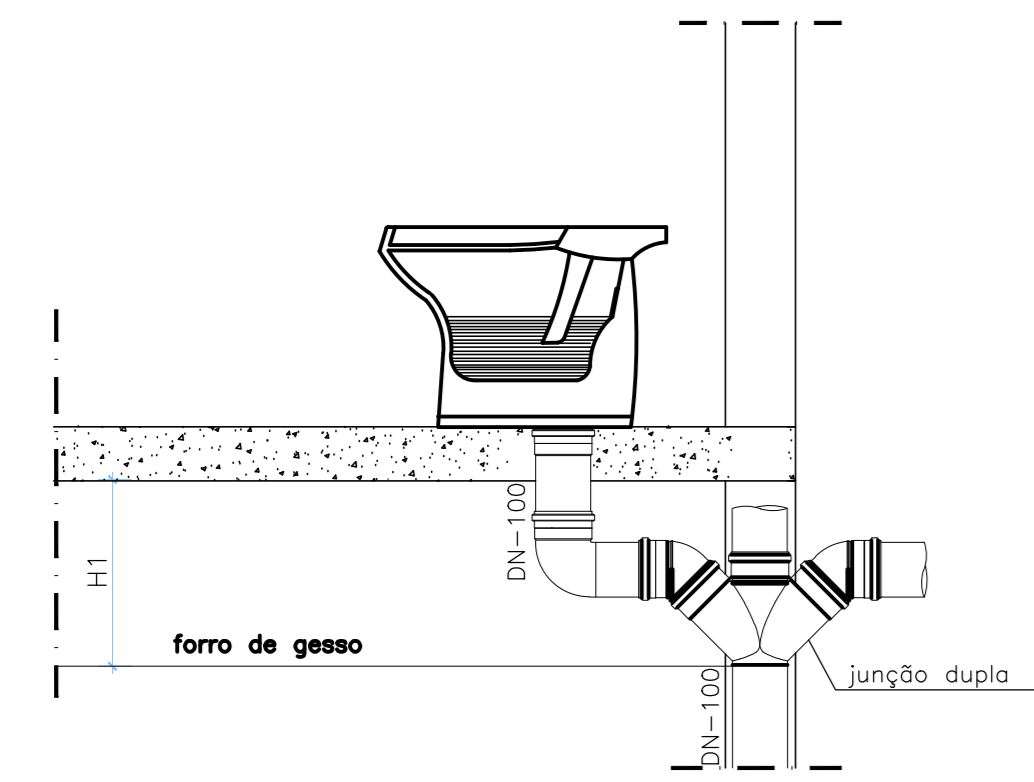
PROPRIETÁRIO \_\_\_\_\_  
 AUTOR DO PROJETO \_\_\_\_\_ CREA: \_\_\_\_\_  
 RESPONSÁVEL TÉCNICO \_\_\_\_\_ CREA: \_\_\_\_\_

EMPRESA :  
**ESG** CEDRO PARTICIPAÇÕES E EMPREENDIMENTOS LTDA E OUTROS  
 USO: **HIDROSSANITÁRIO AS BUILT** FOLHA  
 CONTEÚDO: PLANTA BAIXA - COBERTURA  
 LEGENDA  
 DATA: JAN 2010 | DESINH: WESLEY | ESCALA: REDUZIDA | 07/09

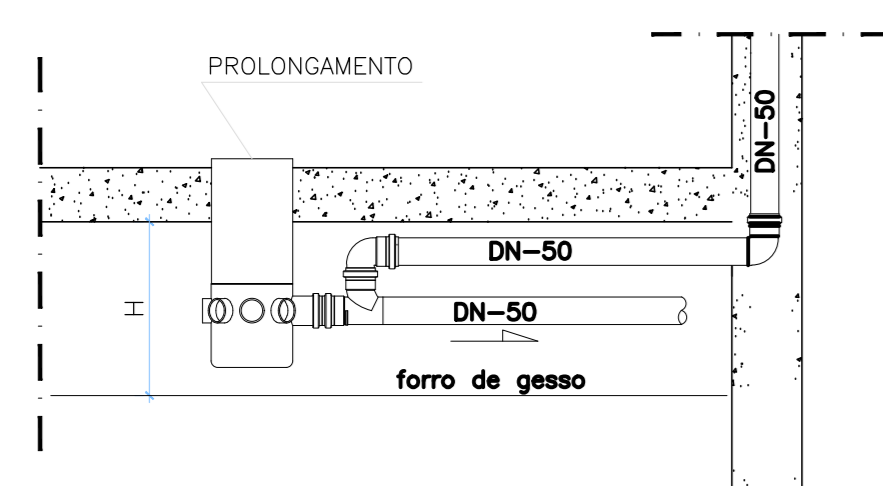
## DETALHES CONSTRUTIVOS



DETALHE DA INSTALAÇÃO DO VASO PAV. TERREO

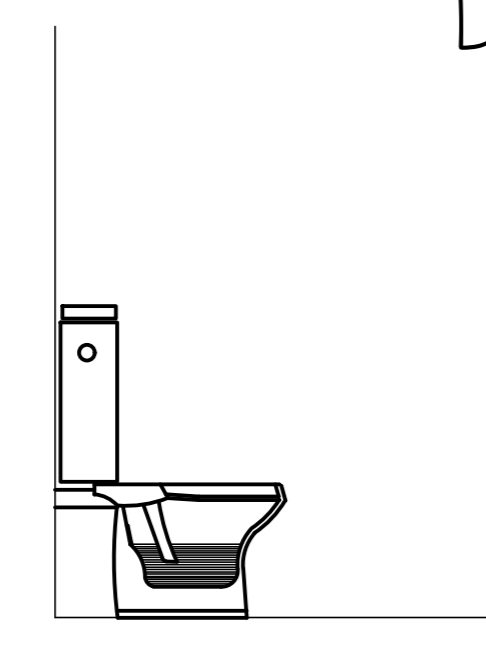


DETALHE DA INSTALAÇÃO DO VASO DEMAIS PAVIMENTOS

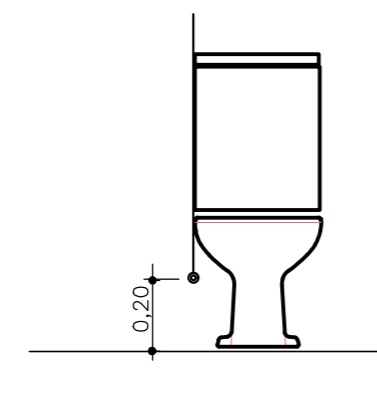


DETALHE DA INSTALAÇÃO DA CAIXA SIFONADA

## DETALHES DE INSTALAÇÃO DE LOUÇAS



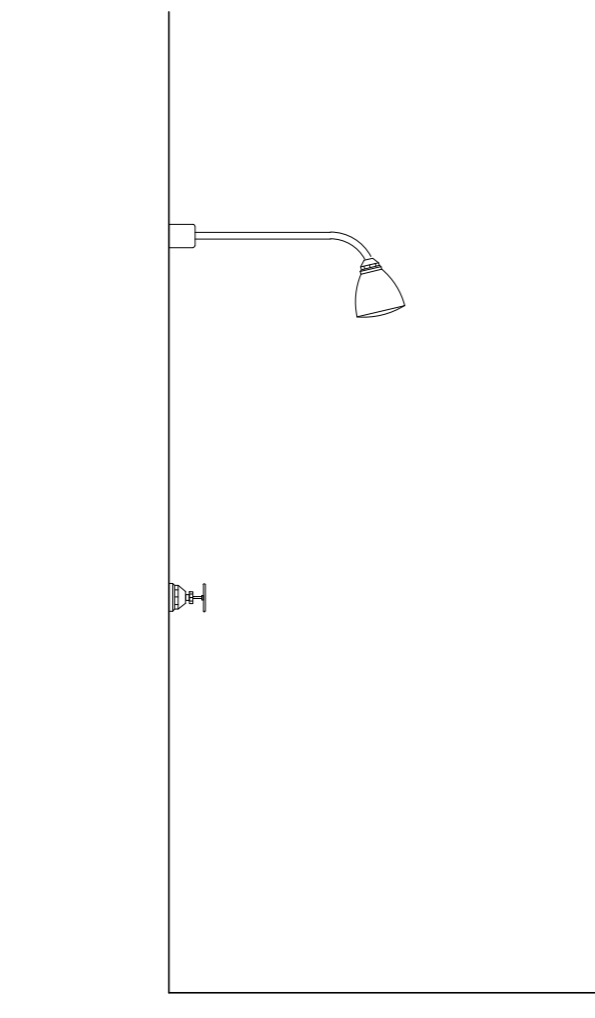
DETALHE DA INSTALAÇÃO DO VASO SANITÁRIO COM CAIXA ACOPLADA



DETALHE DA INSTALAÇÃO DO VASO SANITÁRIO COM CAIXA ACOPLADA VISTA

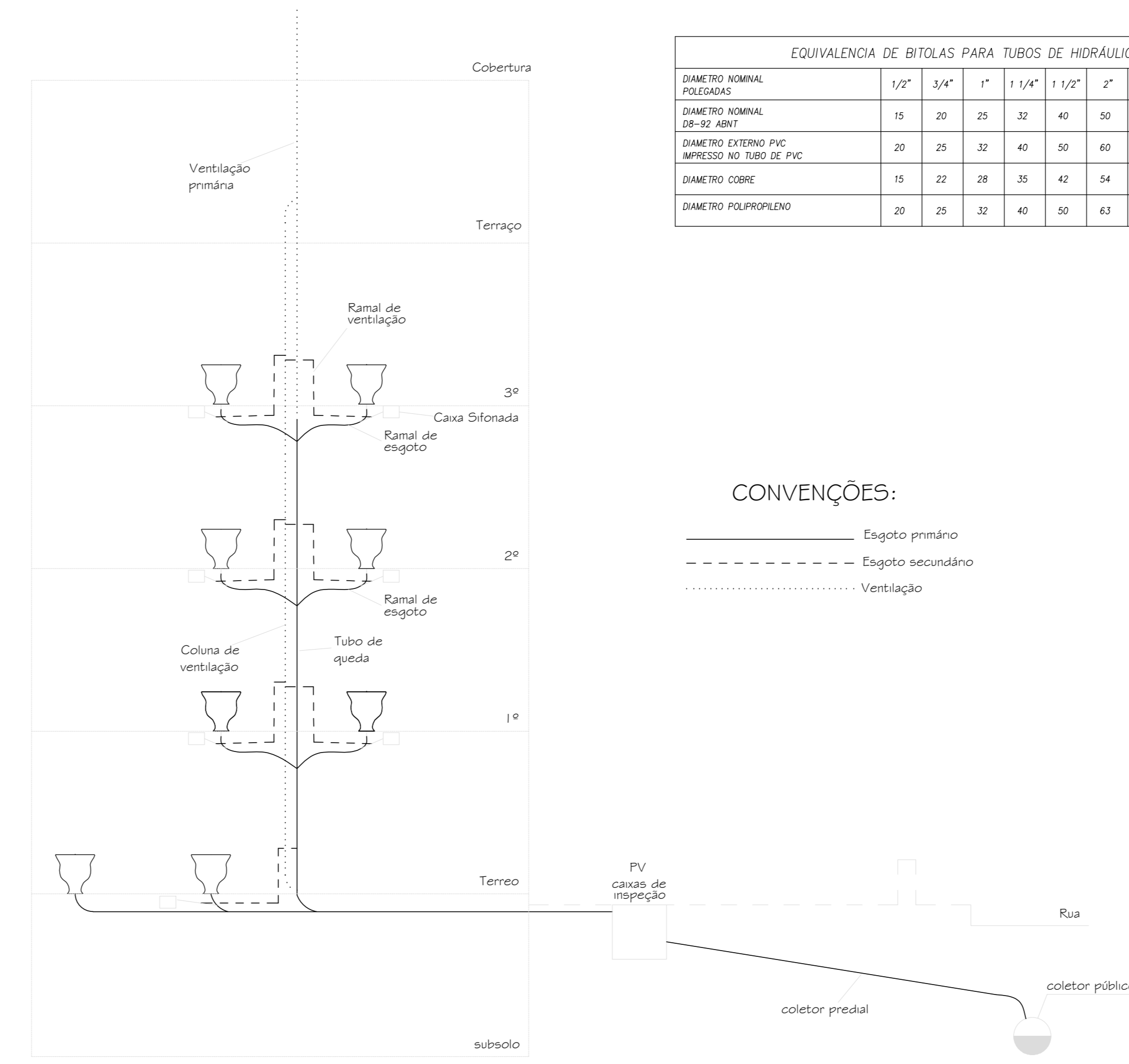
DETALHE DA INSTALAÇÃO DO LAVATÓRIO

DETALHE DA INSTALAÇÃO DA PIA DA COZINHA DE MESA



DETALHE DA INSTALAÇÃO DE CHUVEIRO

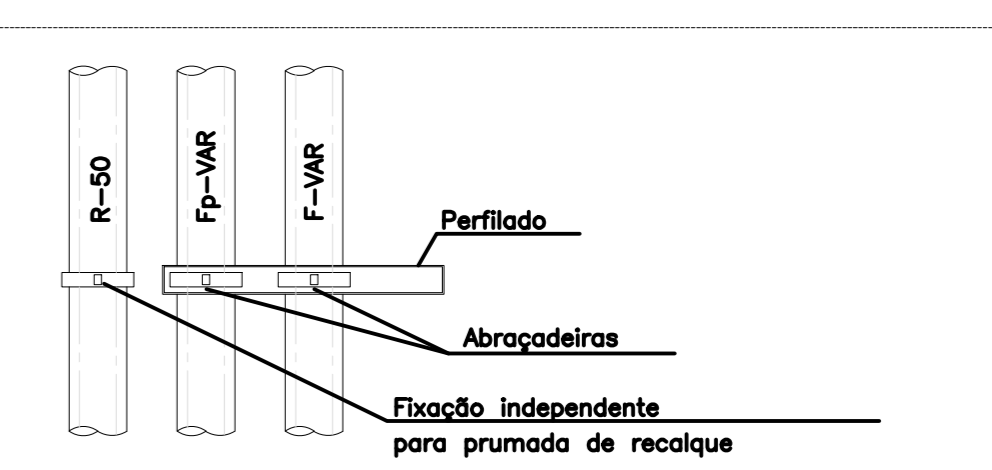
## DETALHE DE PRUMADA GENÉRICO



EQUIVALÊNCIA DE BITOLAS PARA TUBOS DE HIDRÁULICA

DIÂMETRO NOMINAL POLITUBO	1/2"	3/4"	1"	1 1/4"	1 1/2"	2"	2 1/2"	3"	4"
DIÂMETRO NOMINAL DE-32 ADM7	15	20	25	32	40	50	60	75	100
DIÂMETRO EXTERNO PVC IMPRESSO NO TUBO DE PVC	20	25	32	40	50	60	75	85	110
DIÂMETRO COMRE	15	22	28	35	42	54	66	79	104
DIÂMETRO POLIPROPILENO	20	25	32	40	50	63	79	90	110

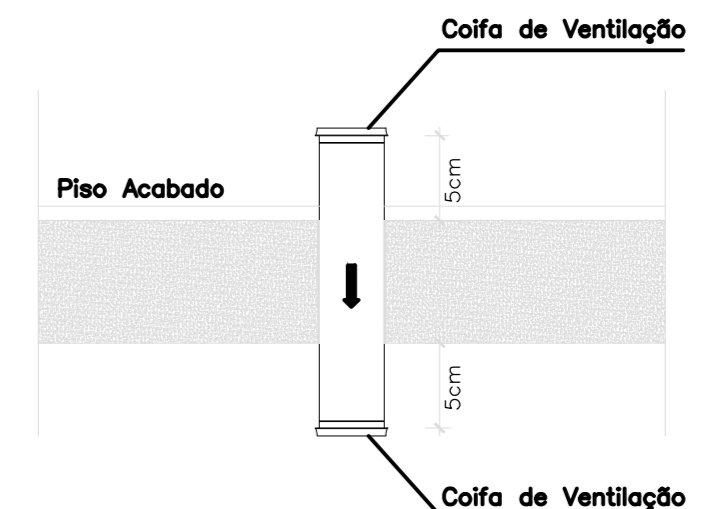
CONVENÇÕES:  
 - - - - - Esgoto primário  
 - - - - - Esgoto secundário  
 - - - - - Ventilação



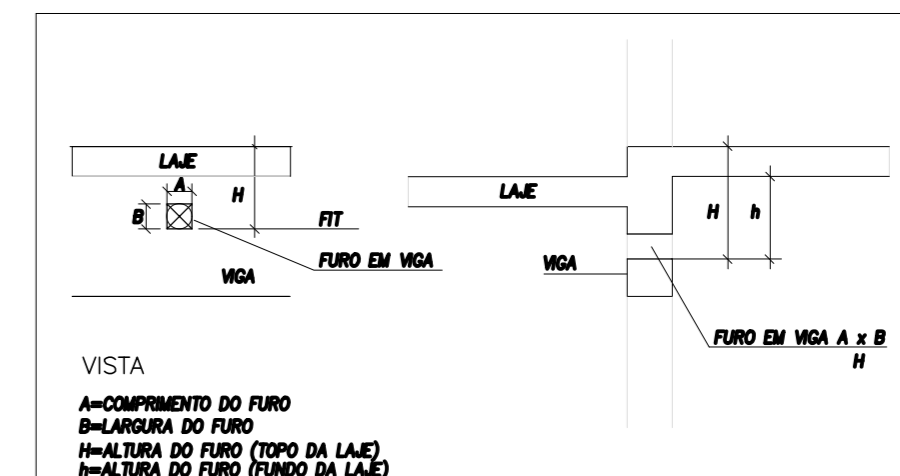
DETALHE DE FIXAÇÃO DO SHAFT Esc.: 1:50

TABELA DE DIMENSÕES NOMINAIS

MEDIDA EM MILÍMETROS	
TUB. INTERNA	TUB. EXTERNA
PVC MARRON ou PVC BRANCO	PVC BRANCO
25	40
32	40
40	50
50	75

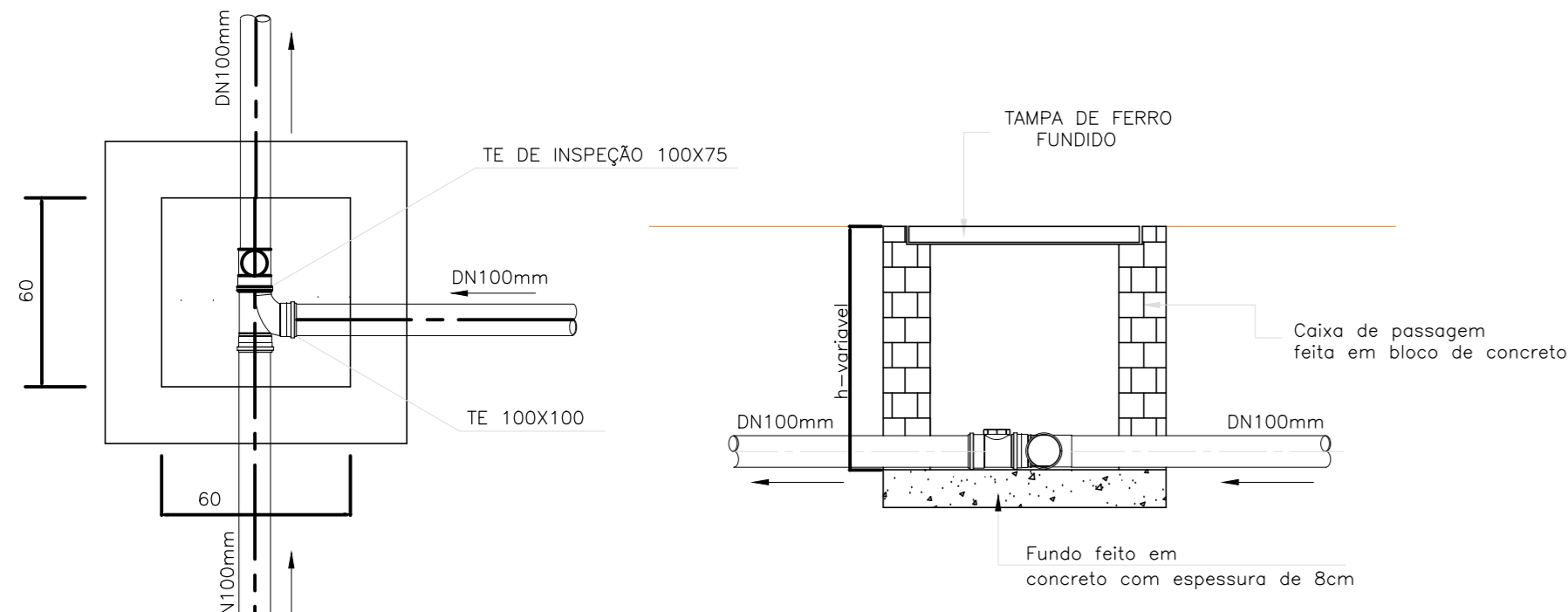


DETALHE DA PASSAGEM DA TUBULAÇÃO PELA ESTRUTURA Esc.: 1:50

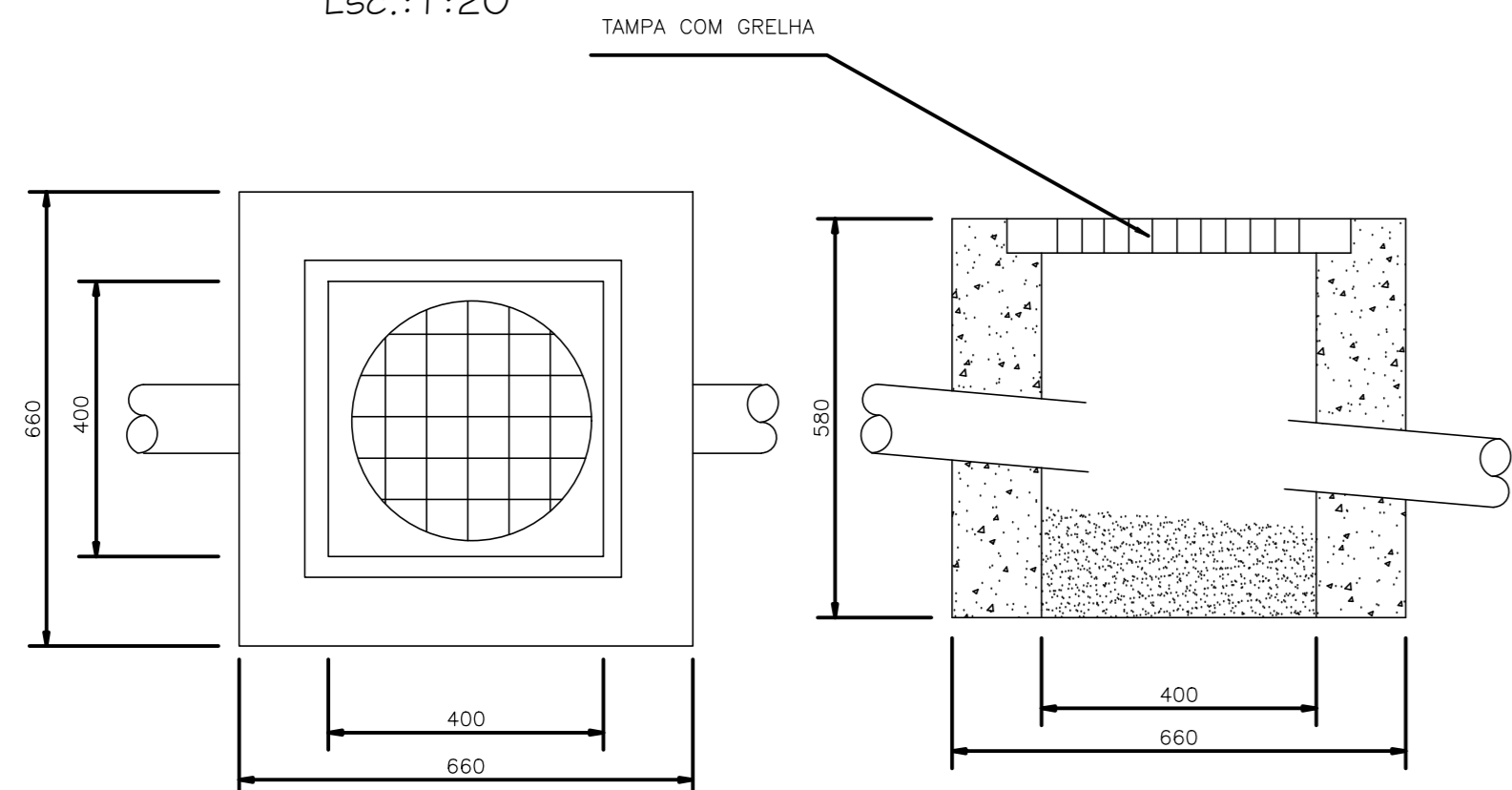


DETALHE DA FURAÇÃO EM VIGA SEM ESCALA

## DETALHES CONSTRUTIVOS DAS CAIXAS

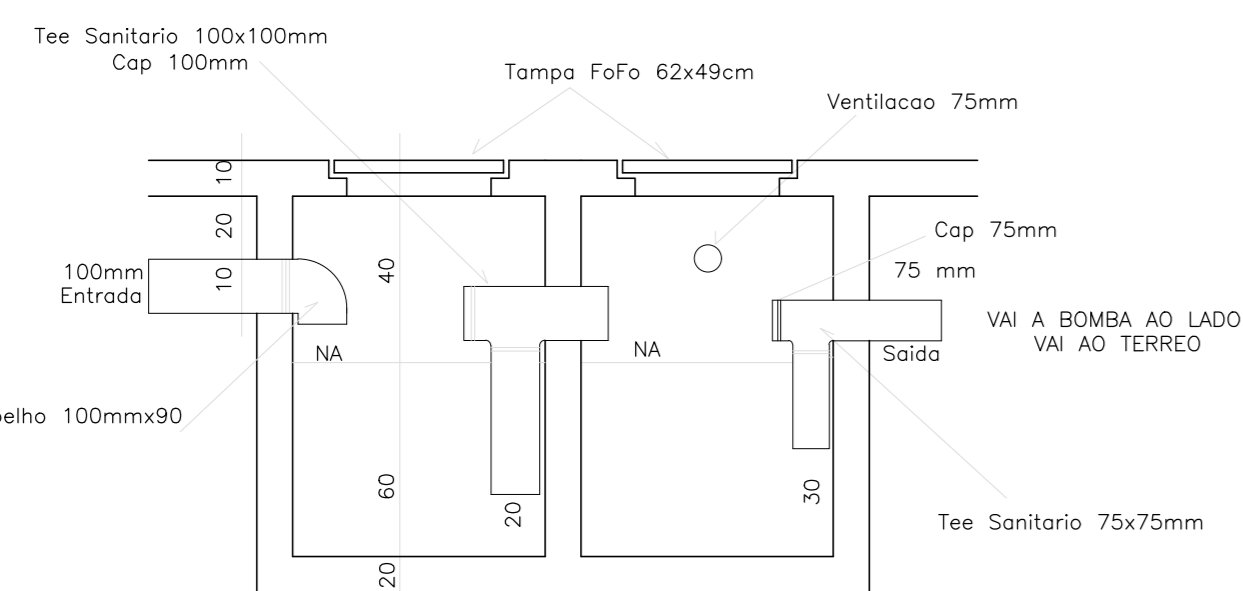


DETALHE DA CAIXA DE PASSAGEM (GENÉRICO) Esc.: 1:20



DETALHE DA CAIXA DE AREIA Esc.: 1:10

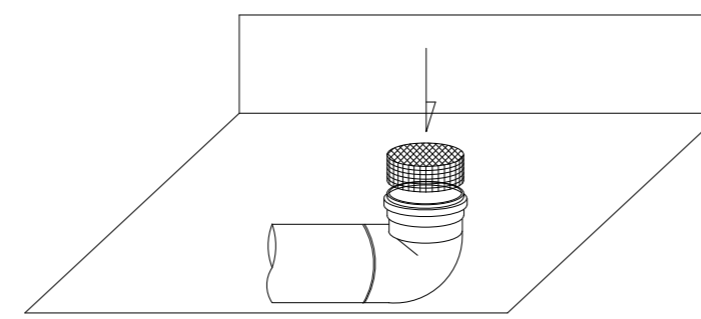
OBS.: A TUBULAÇÃO DE SERVIÇÃO DEVERÁ SER EXECUTADA EM PVC ENVELOPADO COM CONCRETO



DETALHE DA CAIXA DE GORDURA Esc.: 1:10

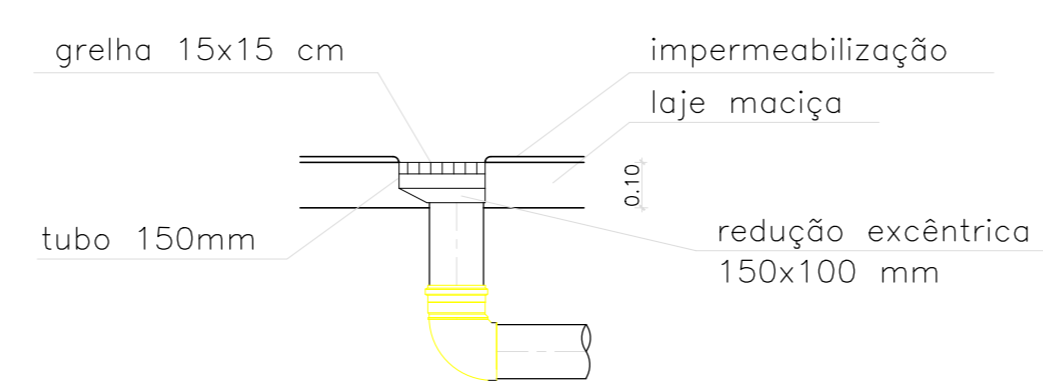
## DETALHES DE INSTALAÇÃO DAS CALHAS

DETALHE DA GRELHA DO CAPTOR

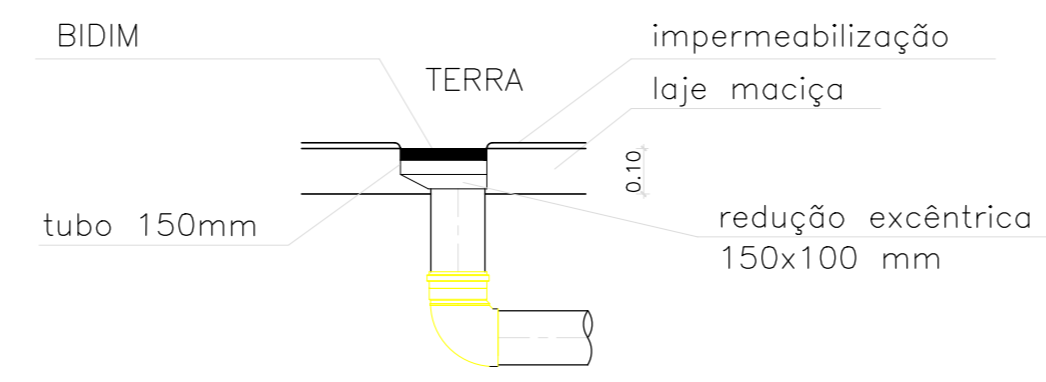


OBS.: DEVERÁ SER ENCAIXADA EM CADA CONEXÃO DE DESEJADA UMA GRELHA EM AÇO GALVANIZADO, OU PVC (TIGRE) A FIM DE EVITAR ENTUPIMENTOS DAS TUBULAÇÕES DAS CALHAS.

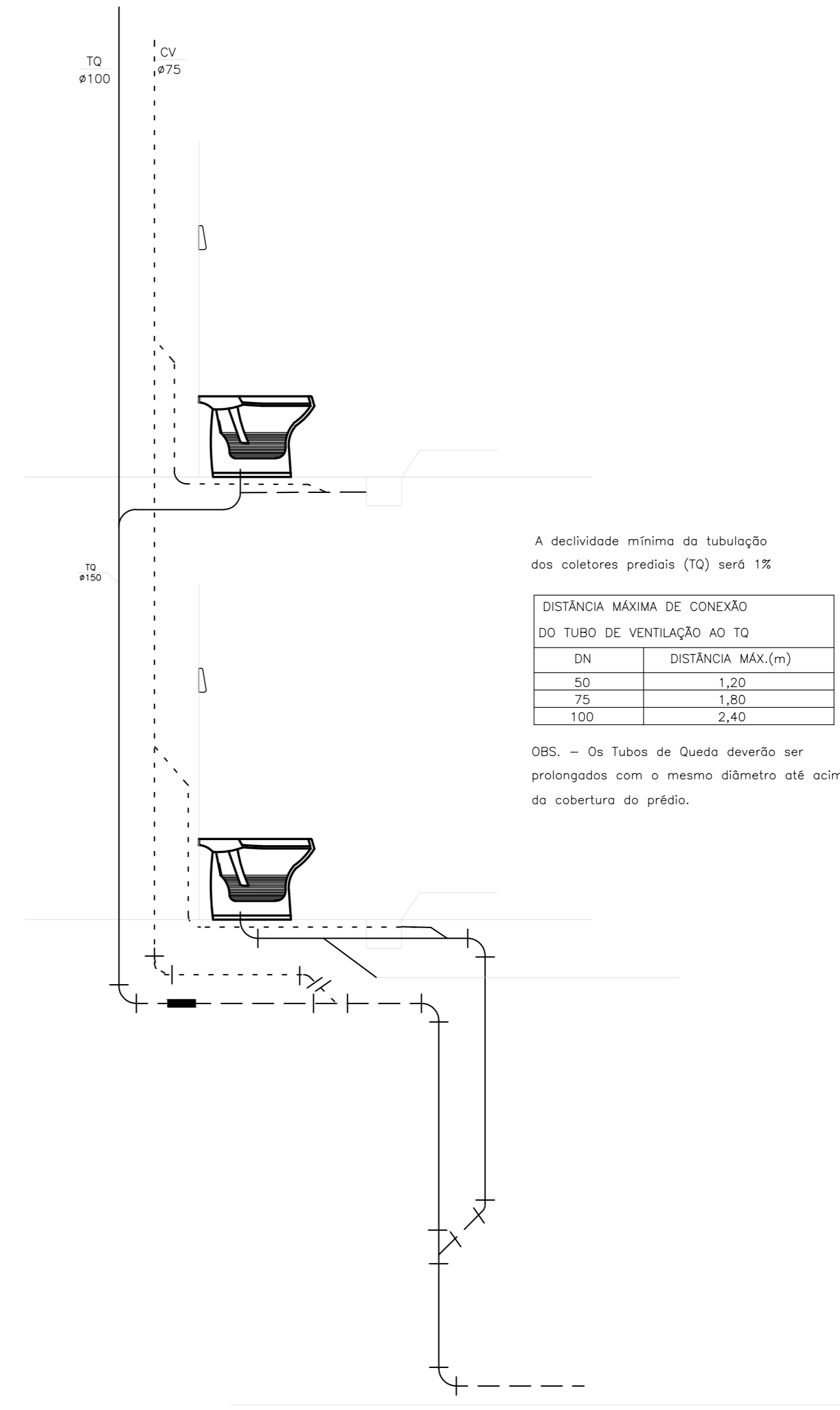
### DET. 1 - RALO EM LAJE IMPERMEABILIZADA



### CAPTAÇÃO DE AGUA EM JARDIM - LAJE IMPERMEABILIZADA



## DETALHE CONEXÃO NA PRUMADA



A declividade mínima da tubulação dos coletores prediais (TO) será 1%

DN	DISTÂNCIA MÁX. (m)
50	1,20
75	1,80
100	2,40

OBS. - Os Tubos de Queda deverão ser prolongados com o mesmo diâmetro até acima da cobertura do prédio.

- NOTAS:
- 1-TODA A TUBULAÇÃO DE ÁGUA PLUVIAL COM CAIMENTO DE 1% SALVO EM INDICAÇÃO EM CONTRÁRIO
  - 2-TODA A TUBULAÇÃO DE ESGOTO DE DIÂMETRO DE ATÉ 75mm COM CAIMENTO MÍNIMO DE 2%
  - 3-TODA A TUBULAÇÃO DE ESGOTO DE DIÂMETRO IGUAL OU SUPERIOR A 100mm COM CAIMENTO DE 1% SALVO INDICAÇÃO NO CONTRATO
  - 4-TUBULAÇÃO E CONEXÕES DE ÁGUAS PLUVIAIS EM PVC SÉRIE REFORÇADA
  - 5-TUBULAÇÃO E CONEXÕES DE ESGOTO EM PVC BRANCO PARA ESGOTO
  - 6-TUBULAÇÃO E CONEXÕES DE ÁGUA FRIA EM PVC SOLDÁVEL MARRON
  - 7-VIDE MEMORIAL DESCRITIVO EM ANEXO PARA ESPECIFICAÇÕES EM GERAL

6			
5			
4			
3			
2			
1	(AS BUILT)	WESLEY	NOV/2013
0	EMISSÃO INICIAL		DEZ/2012

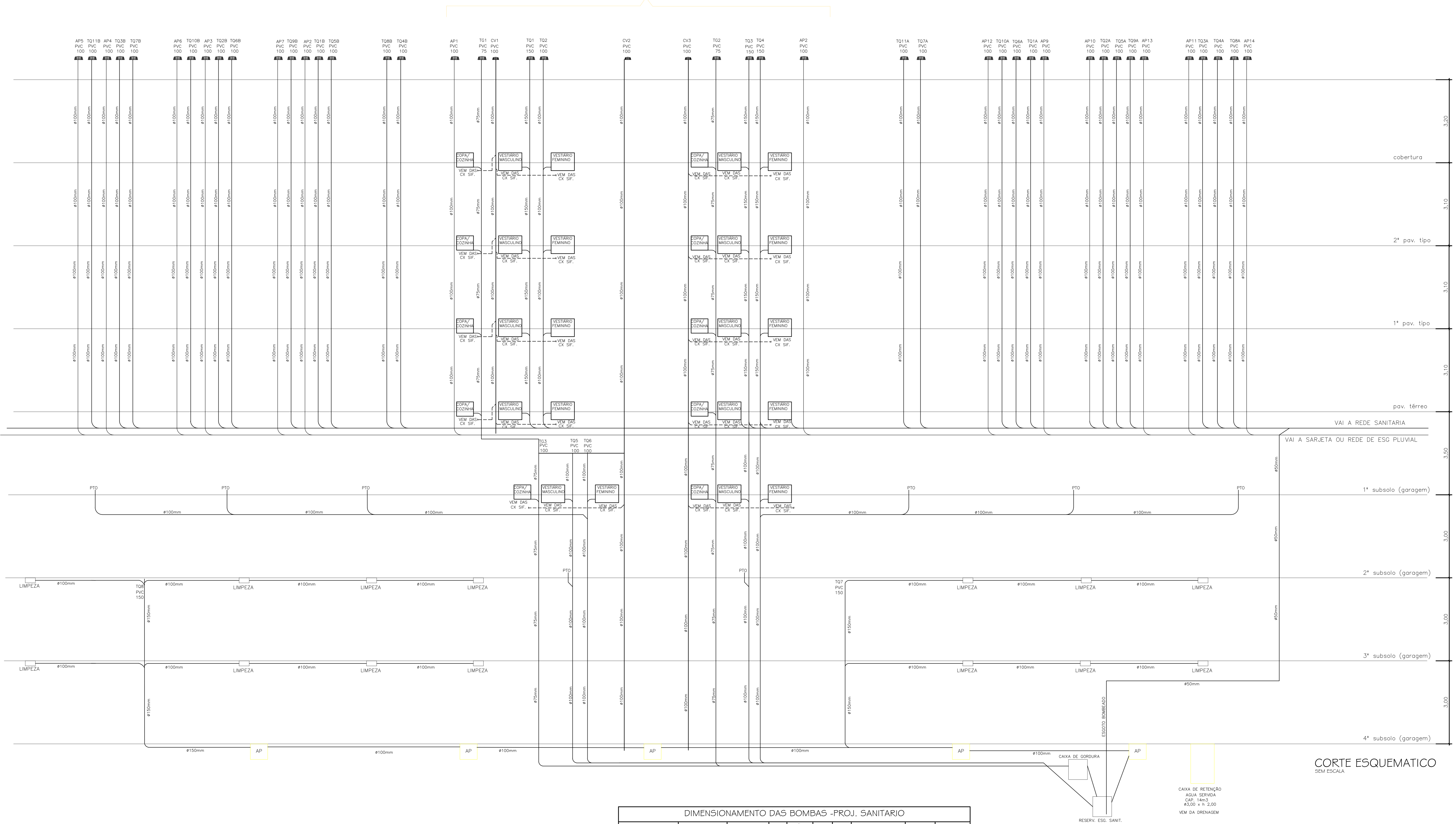
BRASILIA - DF  
 ENDEREÇO : SGAN QUADRA 712/912 CONJUNTO E  
 PROPRIETÁRIO : CEDRO PARTICIPAÇÕES E EMPREENDIMENTOS LTDA E OUTROS  
 AUTOR DO PROJETO : ENGº CIVIL GIZELA DIAS LATORRACA MAGALHÃES - CREA-GO 7423/D  
 RESPONSÁVEL TÉCNICO :

PROPRIETÁRIO :  
 AUTOR DO PROJETO : CREA 7423/D-00  
 RESPONSÁVEL TÉCNICO : CREA 7423/D-00

CEB	CREA
EMPRESA : CEDRO PARTICIPAÇÕES E EMPREENDIMENTOS LTDA E OUTROS	
USO : HIDROSSANITÁRIO (AS BUILT)	FOLHA
CONTEÚDO : DETALHES CONSTRUTIVOS	08/09
DATA : JAN /2010	DESENHO : WESLEY
ESCALA : PADRÃO	



PRUMADA EM SHAFY DOS BANHEIROS



CORTE ESQUEMATICO SEM ESCALA

DIMENSIONAMENTO DAS BOMBAS - PROJ. SANITARIO									
BOMBAS	LOCAL DE INSTALACAO	POTENCIA MOTOR	Hman	VAZAO	α	α	MODELO	TIPO DE BOMBA	VOLUME DO RESERV. INF.
ESGOTO SANITARIO	4º SUBSOLO	2 CV + 1RES	8mca	18m³/h	90	90	SCHNEIDER - BCS-350 TRIFASICA	CENTRIFUGA	4.500L
DRENAGEM	4º SUBSOLO	3 CV + 1RES	7mca	36m³/h	90	90	SCHNEIDER - BCS-320 TRIFASICA	CENTRIFUGA	14.000L

CAIXA DE RETENÇÃO  
ÁGUA SERVIDA  
CAP. 14m³  
4500 x H= 2,00  
VEM DA DRENAGEM

OBS.: AS TUBULAÇÕES DE AP SERÃO EM PVC SERIE "R"

6			
5			
4			
3			
2			
1	(AS BUILT)	WESLEY	NOV/2013
0	EMISSÃO INICIAL		DEZ/2012
REV	ASSUNTO	DESLINDO POR RESPONSABIL.	DATA

BRASILIA -- DF

ENDEREÇO : SGAN QUADRA 712/912 CONJUNTO E

PROPRIETARIO : CEDRO PARTICIPAÇÕES E EMPREENDIMENTOS LTDA E OUTROS

AUTOR DO PROJETO : ENO CIVIL GIZELA DIAS LATORRACA MAGALHÃES - CREA-DO 7423/D

RESPONSÁVEL TÉCNICO : ENO CIVIL GIZELA DIAS LATORRACA MAGALHÃES - CREA-DO 7423/D

PROPRIETARIO \_\_\_\_\_

AUTOR DO PROJETO \_\_\_\_\_ CREA: 2422/D-00

RESPONSÁVEL TÉCNICO \_\_\_\_\_ CREA: 2422/D-00

EMPRESA : **CEDRO PARTICIPAÇÕES E EMPREENDIMENTOS LTDA E OUTROS**

USO: **HIDROSSANITÁRIO (AS BUILT)** FOLHA

GRUPO: **ESQUEMA VERTICAL**

**ESG.**

DATA: JAN/2010 | DESenhO: WESLEY | ESCALA: PADRÃO

**09/09**