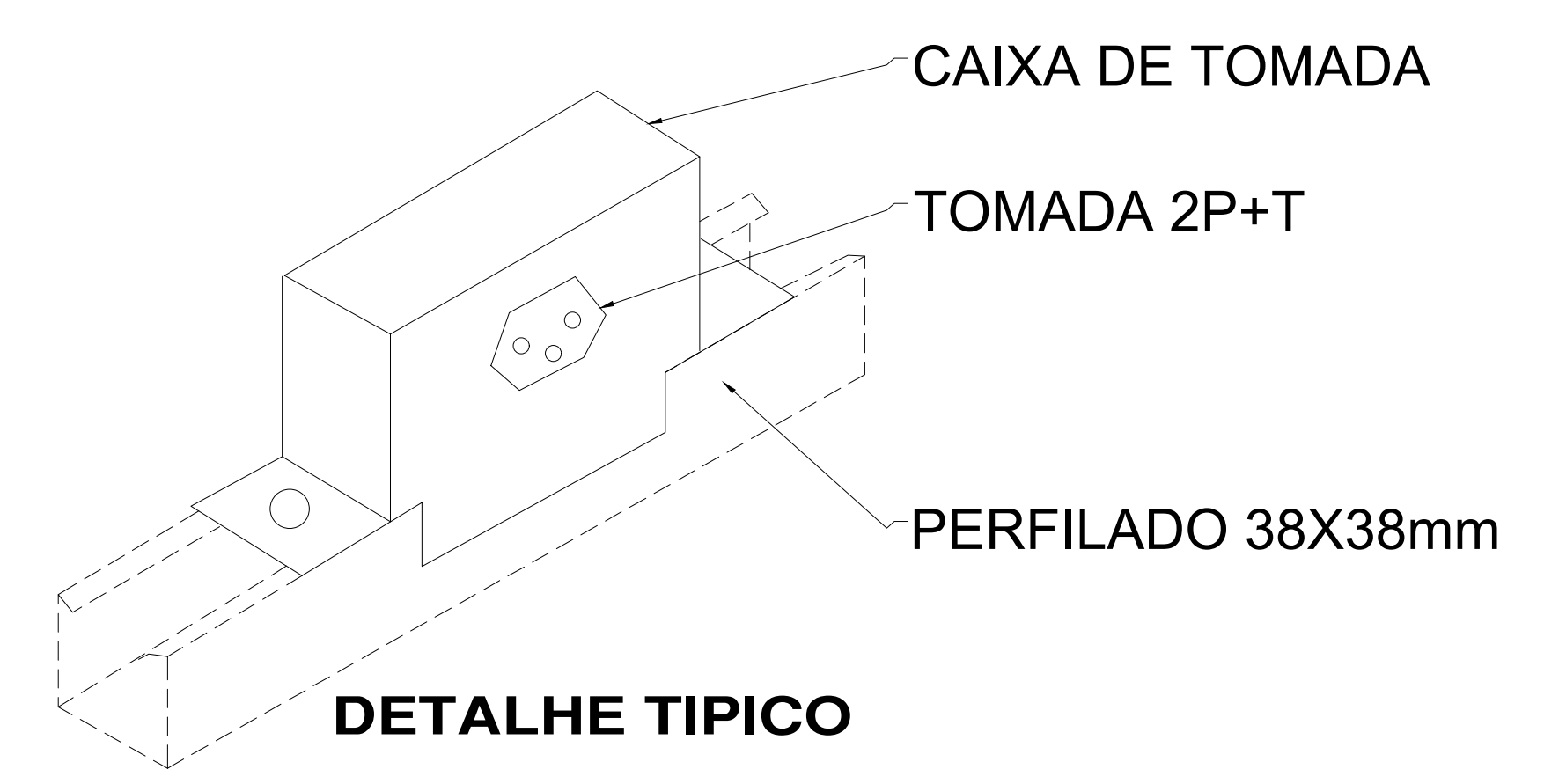
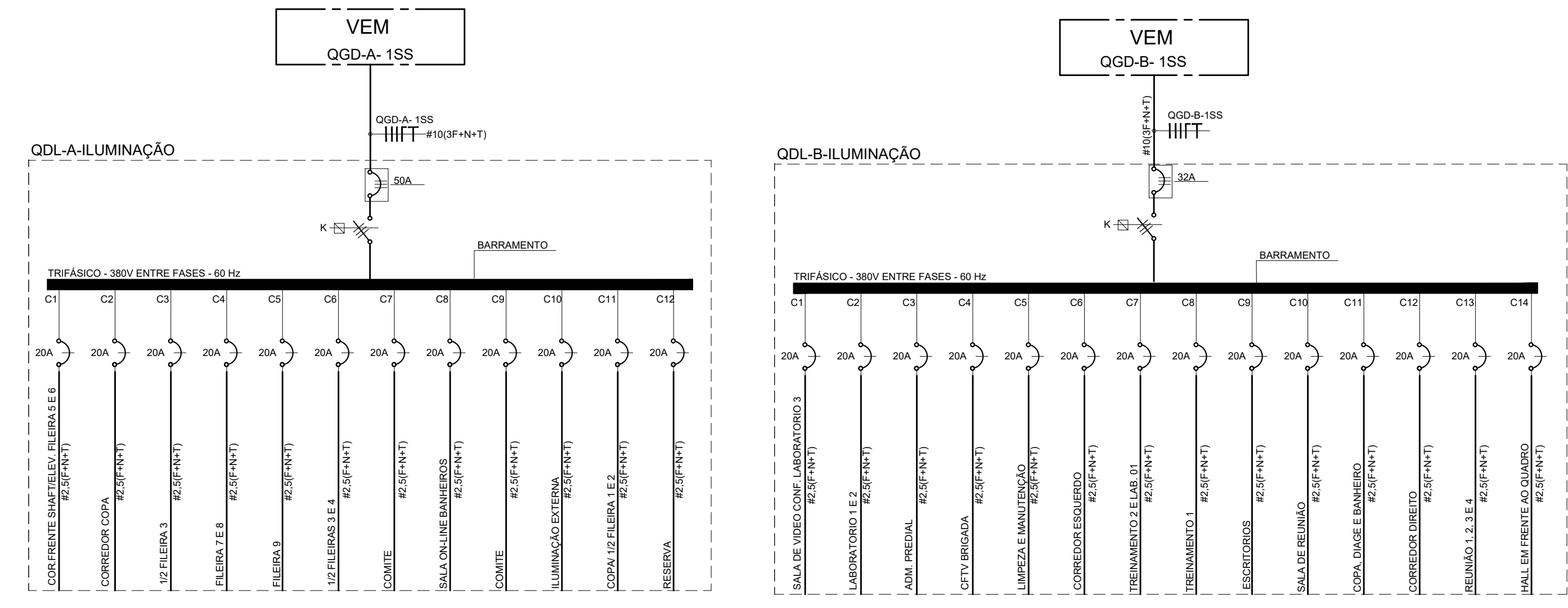


PAV. 1º SUBSOLO
esc.: 1/75



LEGENDA	
SÍMBOLO	DISCRIMINAÇÃO
	QUADRO DE DISTRIBUIÇÃO DE LUZ E FORÇA NORMAL
	LUMINÁRIA DE EMBUTIR 4x16W
	PONTO DE LUZ INCANDESCENTE NORMAL EMBUTIDO EM ALVENARIA EM Cx 3x3" n=2,20m DO PISO AO EIXO DA CAIXA
	PONTO FORÇA UNIVERSO ELÉTRICO EM Cx 4x2" COM ESPELHO DE FURTO NO CENTRO COM n=2,20 DO EIXO DA CAIXA AO PISO
	TOMADA MONOFÁSICA 2P+TERRA, DE EMBUTIR EM Cx 4x2" n=1,10m DO PISO AO EIXO DA CAIXA
	TOMADA MONOFÁSICA 2P+TERRA, DE EMBUTIR EM Cx 4x2" n=0,30m DO PISO AO EIXO DA CAIXA
	TOMADA 3P 20A 125/250V EMBUTIR EM Cx 4x2" n=1,50m DO PISO AO EIXO DA CAIXA
	INTERRUPTOR SIMPLES EMBUTIDO EM Cx 4x2" n=1,10m DO PISO AO EIXO DA CAIXA
	INTERRUPTOR SIMPLES DUPLO EM Cx 4x2" n=1,10 DO PISO AO EIXO DA CAIXA
	INTERRUPTOR THREE-WAY OU PARALELO EM Cx 4x2" n=1,10m DO PISO AO EIXO DA CAIXA
	INTERRUPTOR FOUR-WAY OU INTERMEDIÁRIO EM Cx 4x2" n=1,10m DO PISO AO EIXO DA CAIXA
	INTERRUPTOR SIMPLES CONJUGADO COM INTERRUPTOR PARALELO EMBUTIDO EM Cx 4x2" n=1,10m DO PISO AO EIXO DA CAIXA
	SENSOR DE PRESEÇA EMBUTIDO EM ALVENARIA EM Cx 3x3" n=2,20m DO PISO AO EIXO DA CAIXA
	LIGAÇÃO DE TERRA
	FIAÇÃO: TERRA, NEUTRO, FASE, RETORNO, PARALELO E RETORNO DE CAMPANHA
	DISJUNTOR TRIPOLAR EM CAIXA MOLDADA
	DISJUNTOR BIPOLAR EM CAIXA MOLDADA
	DISJUNTOR MONOPOLAR EM CAIXA MOLDADA
	ELETRODUTO EMBUTIDO NO TETO, PAREDE OU APARENTE
	ELETROCALHA
	ELETRODUTO QUE DESCE
	ELETRODUTO QUE SOBE
	INDICAÇÃO DE PRUMADA

01 EMISSÃO INICIAL	WESLEY FARIAS	SET/2013
02	ASSUNTO	ESQUEMA PDI RESPONSÁVEL DATA

SETOR DE GRANDES ÁREAS NORTE-BRASILIA DF

ENDEREÇO: SGAN QUADRA 712912 CONJUNTO E
 PROPRIETÁRIO: CEDRO PARTICIPAÇÕES E EMPREENDIMENTOS LTDA E OUTROS
 AUTOR DO PROJETO:
 RESPONSÁVEL TÉCNICO:

PROPRIETÁRIO:
 AUTOR DO PROJ.

DUFO	DUFO
	ORCA

PROJETO DE ELÉTRICO				EL 1/5
ILUMINAÇÃO 1º SUBSOLO				
WSTO	DES:	ESCALA	DATA:	
	WESLEY	NO.	9/9/2013	